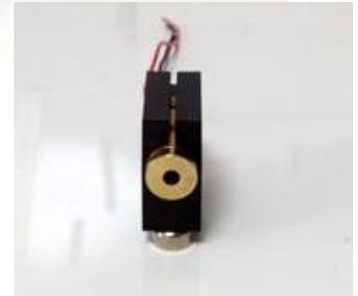
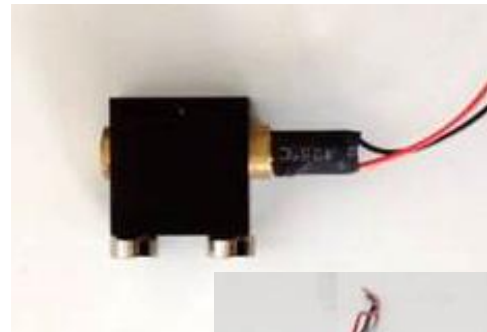


Φ12mm レーザーモジュール用ホルダー

- ・ Φ12mmのレーザーモジュール専用
- ・ 磁石付きなので
光学定盤等での水平・垂直な自由配置容易
- ・ 保持方法（挟み込み）
スリットにレーザーモジュールを挿入しネジ固定



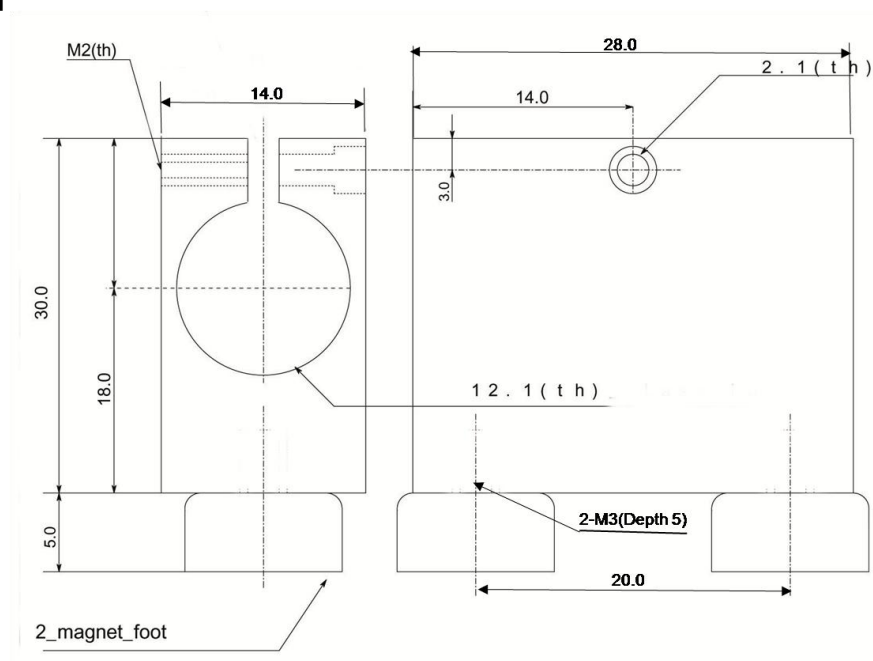
■ 価格・納期

商品コード	タイプ	価格（税抜き）	納期
4010020	磁石付き	9,000円	即納

■ 仕様

寸法	28×30×14
マグネット足	10φ×5H
レーザー径	12φ
ホルダー重さ	21.8g
ネジ穴（マグ足固定用）	裏面中央 M3×2（離間20mm）
光軸高さ	裏面より18mm、マグ足より23mm
備考	マグ足の追加により、+5mmずつ高さ調整可能

■ 外形寸法図



2017.05.23

