

軽量・薄型ネジ送りステージ

- ・ 軽量・薄型化したネジ送りステージです。
- ・ 既存製品よりも厚みを20～30%低減し、重量も従来の1/4と軽量化しました。
- ・ 組込用途に適しており、サイズは25X25,40X40,60X60の3種類です。



X軸 □25mm X11-011



XY軸 □25mm X12-011



XYZ軸 □25mm X15-011

■ 価格・納期

・ X軸ステージ

ステージ面(mm)	移動量(mm)	厚み(mm)	耐荷重(kgf)	型番	価格(税抜き)	納期
25X25	±5	10	2(20.6N)	X11-011	8,500円	約2週間
40X40	±7	12	2(20.6N)	X11-012	9,500円	約2週間
60X60	±10	12	3.5(35.3N)	X11-013	11,000円	約2週間

・ XY軸ステージ

ステージ面(mm)	移動量(mm)	厚み(mm)	耐荷重(kgf)	型番	価格(税抜き)	納期
25X25	±5	20	2(20.6N)	X12-011	17,000円	約2週間
40X40	±7	24	2(20.6N)	X12-012	19,000円	約2週間
60X60	±10	24	3.5(35.3N)	X12-013	22,000円	約2週間

・ XYZ軸ステージ

ステージ面(mm)	移動量(mm)	厚み(mm)	耐荷重(kgf)	型番	価格(税抜き)	納期
25X25	±5(各軸共)	---	0.5	X15-011	29,000円	約2週間

注) XYZ軸 ステージのステージ面40X40,60X60はお問合せください。

■ 詳細仕様

X軸ステージ

型番	X11-011	X11-012	X11-013
ステージ面(mm)	25X25	40X40	60X60
移動量(mm)	±5	±7	±10
厚み(mm)	10	12	12
駆動方式	ネジ(P=0.5mm)		
移動ガイド	アリ溝式		
移動分解能(mm/回転)	0.5		
耐荷重(kgf)	2(20.6N)	2(20.6N)	3.5(35.3N)
自重(g)	20	50	100
材質	アルミ		
表面処理	アルマイト		

XY軸ステージ

型番	X12-011	X12-012	X12-013
ステージ面(mm)	25X25	40X40	60X60
移動量(mm)	±5	±7	±10
厚み(mm)	20	24	24
駆動方式	ネジ(P=0.5mm)		
移動ガイド	アリ溝式		
移動分解能(mm/回転)	0.5		
耐荷重(kgf)	2(20.6N)	2(20.6N)	3.5(35.3N)
自重(g)	40	100	200
材質	アルミ		
表面処理	アルマイト		

XYZ軸 ステージ

型番	X15-011
ステージ面(mm)	25X25
移動量(mm)	±5(各軸共)
厚み(mm)	---
駆動方式	ネジ(P=0.5mm)
移動ガイド	アリ溝式
移動分解能(mm/回転)	0.5
耐荷重(kgf)	0.5
自重(g)	65
材質	アルミ
表面処理	アルマイト

2016.02.10



有限会社 レーザークリエイト

<http://www.lasercreate.com>

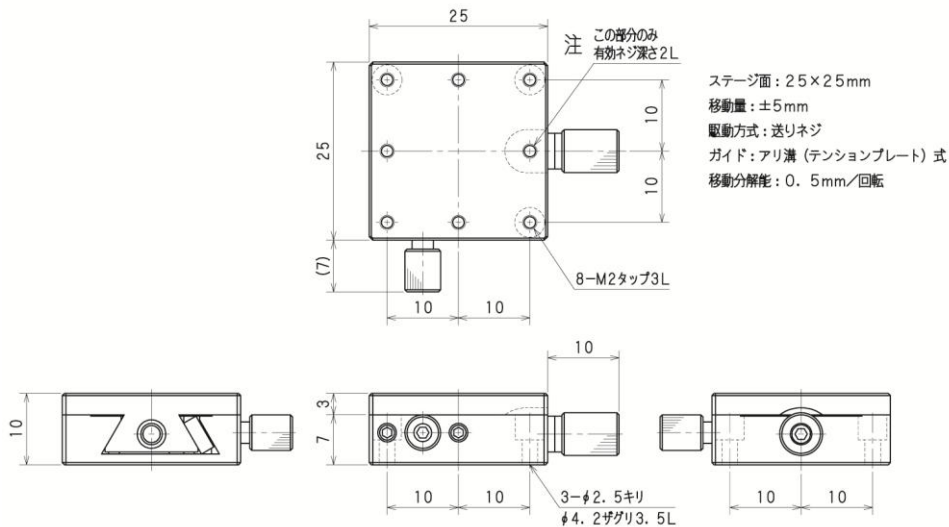
〒164-0013 東京都中野区弥生町2-20-9-502

TEL: 03-3375-2542 FAX: 03-3375-2586

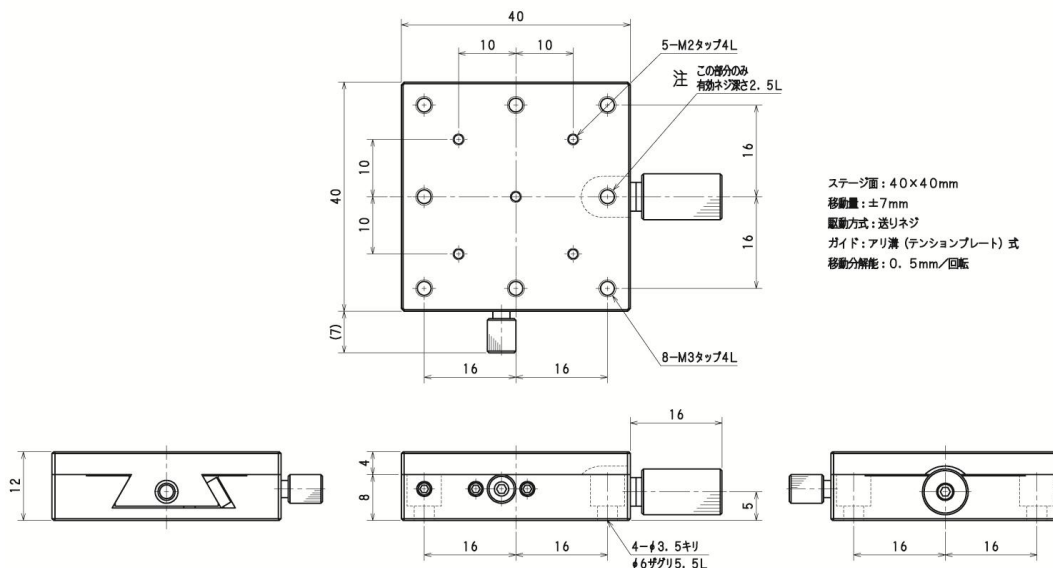
E-mail: sales@lasercreate.com

軽量・薄型ネジ送りステージ

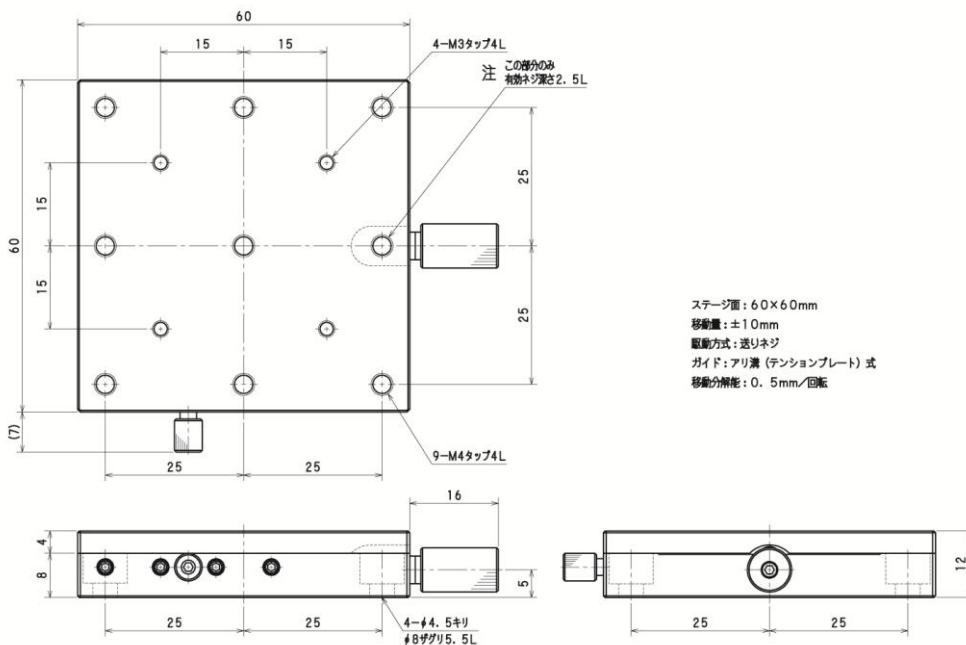
■ 外形寸法図：X軸 □25mm ステージ (X11-011)



■ 外形寸法図：X軸 □40mm ステージ (X11-012)



■ 外形寸法図：X軸 □60mm ステージ (X11-013)

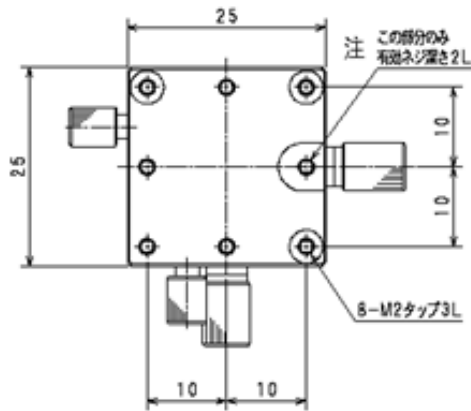


2016.02.10

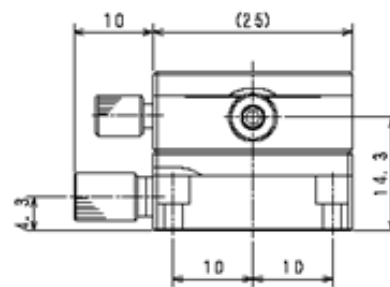
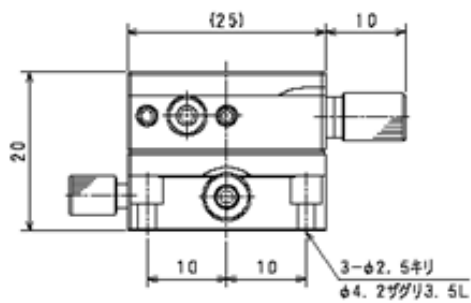


軽量・薄型ネジ送りステージ

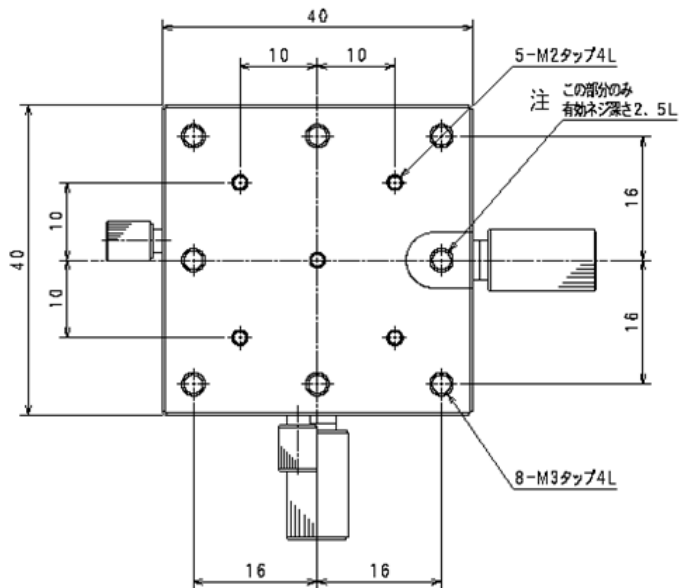
■ 外形寸法図：XY軸 □25mm ステージ (X12-011)



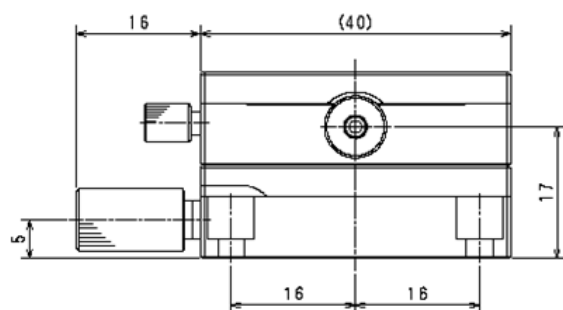
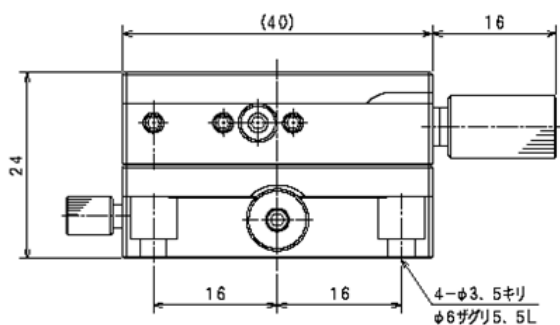
ステージ面：25×25mm
 移動量：±5mm
 駆動方式：送りネジ
 ガイド：フリ溝（テンションプレート）式
 移動分解能：0.5mm/回転



■ 外形寸法図：XY軸 □40mm ステージ (X12-012)



ステージ面：40×40mm
 移動量：±7mm
 駆動方式：送りネジ
 ガイド：フリ溝（テンションプレート）式
 移動分解能：0.5mm/回転

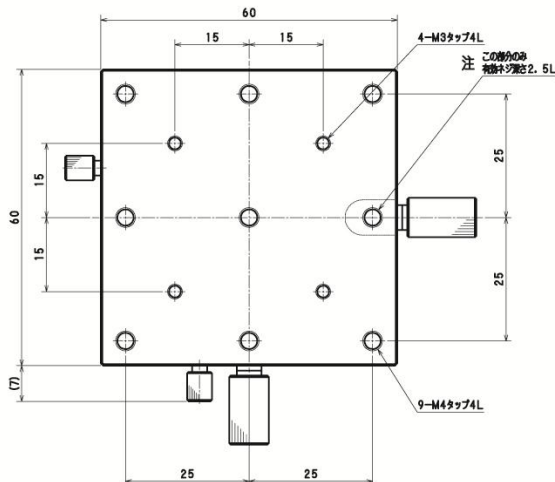


2016.02.11

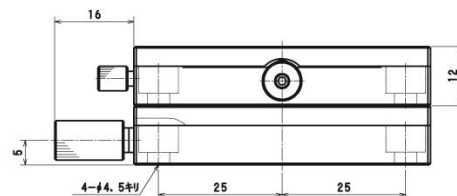
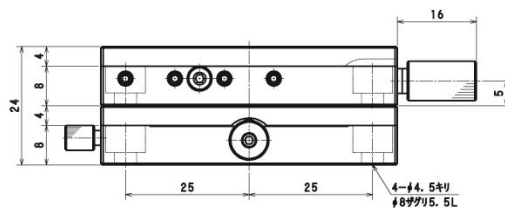


軽量・薄型ネジ送りステージ

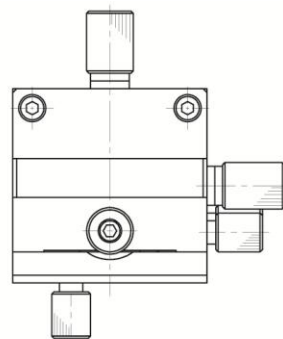
■ 外形寸法図：XY軸 □60mm ステージ (X12-013)



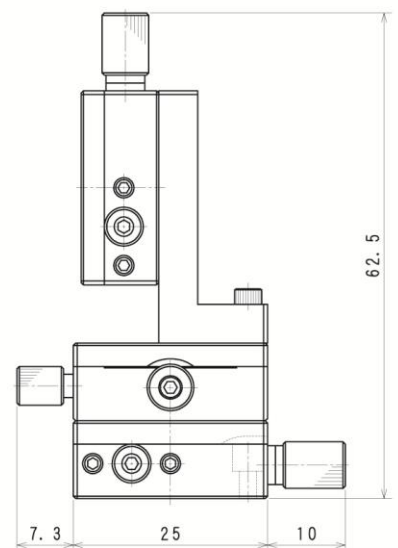
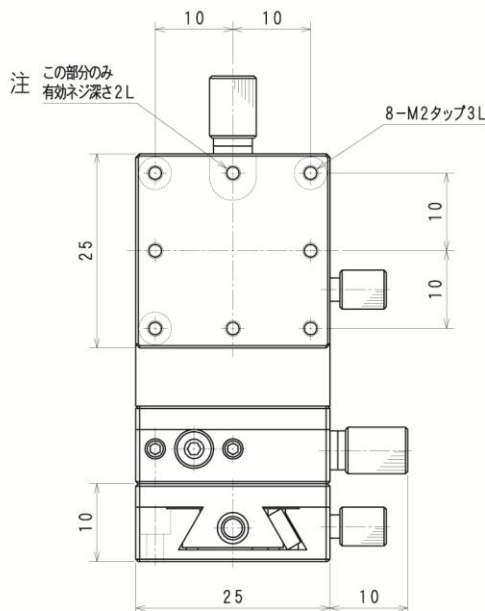
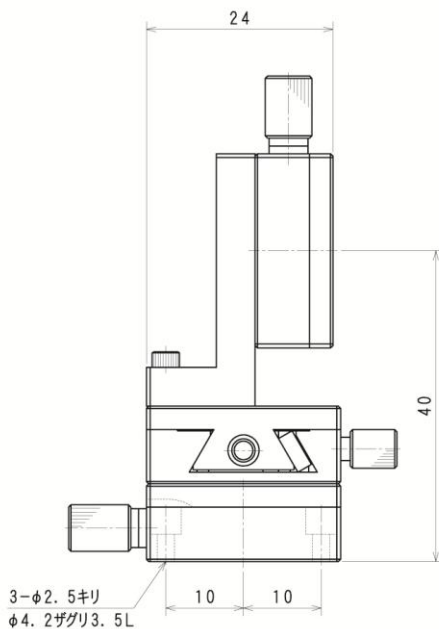
ステージ面：60×60mm
 移動量：±10mm
 駆動方式：送りネジ
 ガイド：アリ溝（テンションプレート）式
 移動分解能：0.5mm/回転



■ 外形寸法図：XYZ軸 ステージ (X15-011)



ステージ面：25×25mm
 移動量：±5mm
 駆動方式：送りネジ
 ガイド：アリ溝（テンションプレート）式
 移動分解能：0.5mm/回転



2016.02.11

