

# IPLの出力測定に適したパワーメーター

- ・ センサーヘッド(サーモパイル)
  - 連続波およびシングルパルス測定 80mJ - 300J 200mW - 150W
  - 広波長帯域(0.19~20 $\mu$  m)、大口径( $\Phi$  50mm)
- ・ ディスプレイ
  - 大型高解像度液晶ディスプレイ採用バックライト付)
  - 日本語/英語表示切り替え
  - コンパクトな形状のディスプレイ部、充電式バッテリー駆動



商品コード	タイプ	価格(税抜き)	納期
8020101	センサーヘッド	お問合せ下さい	約2週間
8020102	ディスプレイ	お問合せ下さい	約2週間

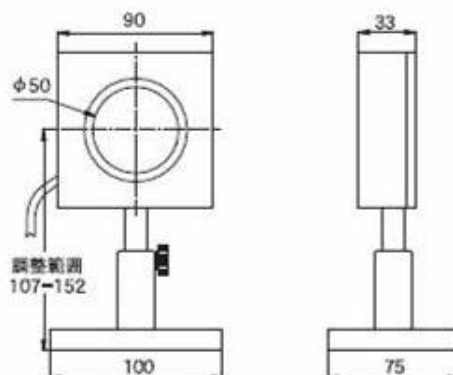
## サーモパイル吸収体ヘッド

### ■ ヘッド部仕様

吸収体	0.19-20 $\mu$ m
有効口径	$\Phi$ 50mm
デジタル測定レンジ	150W / 20W
最大平均パワー	150W(65秒間) 80W(2分間) 35W(連続)
最大平均パワー密度	20kW/cm <sup>2</sup>
出力ノイズレベル	15mW
校正精度(パワー)	±3%(校正波長と出力において)
最大エネルギー密度	
パルス幅	
<100ns	0.3J /cm <sup>2</sup>
1 $\mu$ s	0.5J /cm <sup>2</sup>
0.5ms	5J /cm <sup>2</sup>
2ms	10J /cm <sup>2</sup>
10ms	30J /cm <sup>2</sup>
応答速度(表示器併用)	2.5秒(0-95%到達時間における代表値)
出力直線性	±1%(フルスケール10%以上)
エネルギー測定レンジ	200J / 30J / 3J
最小トリガエネルギー	80mJ
冷却方法	空冷(自然対流)



### ■ 外形寸法図



# パワーメーター・ディスプレイ

多機能、コンパクト、日本語 / 英語切替表示

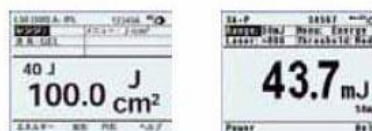
- ・ 大型高解像度液晶ディスプレイ採用(バックライト付)
- ・ 日本語 / 英語表示切り替え
- ・ デジタル表示・アナログメータ表示
- ・ 2段階式キックスタンド
- ・ 充電式バッテリー駆動
- ・ アナログ出力
- ・ 4,000Hz までのパルスをエネルギー ログ(パイロエレクトリックヘッド)
- ・ 不揮発性内蔵メモリに最大59,400 ポイントの測定データ保持
- ・ 豊富な統計表示群(グラフ、最小値、最大値、標準偏差)
- ・ チューニング画面、パワー / エネルギーのログ
- ・ ソフトキーによる簡易操作、多彩な表示画面、パワー / エネルギーの出力密度
- ・ RS232C およびUSB 通信(標準装備)
- ・ EMI 対策済み、NISTトレーサブル、CE マーキング、RoHS 対応



## ■ 表示例

### エネルギー測定画面

- ・ シングルショット (サーモパイル)



### エネルギーログ画面

- ・ シングルショット (サーモパイル)
- ・ 100ポイントまでのデータを一画面に表示 (連続スクロール)
- ・ データの統計処理



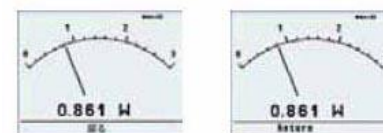
### パワー測定画面(デジタル表示)

- ・ 工業、医療、理化学用CWレーザー
- ・ アベレージの時間設定



### アナログメータ表示

- ・ レーザーのアライメント時に有効
- ・ アナログメータ画面内のデジタル数値表示



## ■ 仕様

ディスプレイ	320×240ピクセル 大型液晶ディスプレイ バックライト付き(電源アダプタ使用時のみ)文字高 : 18mm
機能	<p>パワー / エネルギー測定 日本語 / 英語切替表示 出力密度表示 アナログメータ表示 アベレージング 露光モード</p> <p>データログ グラフ表示 測定波長補正 オート / マニュアルパワーレンジ切り替え アッテネーションスケール</p> <p>周波数表示 ゼロオフセット設定 初期設定モード(立上り時の測定条件を記憶)</p> <p>ヘルプ画面 アナログ出力(1V・2V・5V・10Vフルスケール) ユーザ校正(校正ファクタ更新による再校正可能) 他</p>
ケース	EMI対策済みモールドプラスチック(2段階式キックスタンド付き)
寸法	211mm(L) × 110mm(W) × 44mm(H)
電源	12V充電式NiMHバッテリー(フル充電時連続稼働時間 : 14時間(サーモパイル接続))
データハンドリング	USB転送レート(最大2,000ポイント / 秒) RS232C転送レート(最大30ポイント / 秒) 転送速度 19,200 内蔵メモリーに最大59,400ポイント(10ファイル)保存 ActiveX対応



有限会社 レーザークリエイト

<http://www.lasercreate.com>

〒164-0013 東京都中野区弥生町2-20-9-502

TEL: 03-3375-2542 FAX: 03-3375-2586

E-mail : [sales@lasercreate.com](mailto:sales@lasercreate.com)