

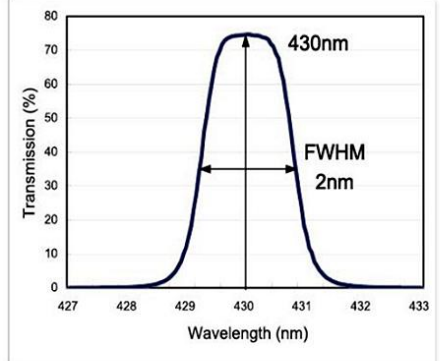
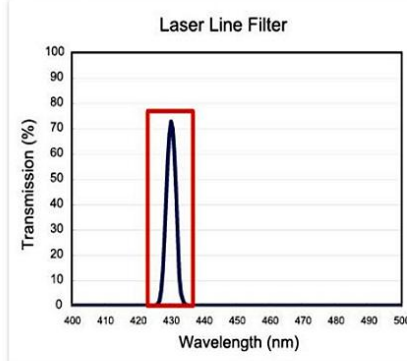
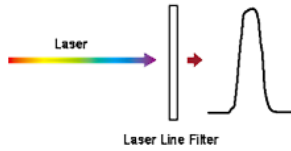
レーザーラインフィルター

Laser Line Filters Narrow Filter: 0.3% of CWL



- ・ レーザーラインフィルターは透過率90%以上あり、急峻なエッジの傾きはスペクトルノイズを抑えます。
- ・ これらのフィルターはラマン分光計測に適しております。

Typical Spectrum:



■ 商品コードと価格

波長	帯域幅	ブロッキング範囲 (透過波長を除く)	12.5mm径		25mm径	
			商品コード	価格 (税抜き)	商品コード	価格 (税抜き)
488nm	1.46 nm	430-560nm	1045201	¥52,000	1045211	¥85,000
514.5 nm	1.54 nm	455-590nm	1045202	¥52,000	1045212	¥85,000
532 nm	1.60 nm	470-610nm	1045203	¥52,000	1045213	¥85,000
632.8 nm	1.90 nm	560-730nm	1045204	¥52,000	1045214	¥85,000
785 nm	2.36 nm	695-900nm	1045205	¥52,000	1045215	¥85,000
830nm	2.49 nm	735-950nm	1045206	¥52,000	1045216	¥85,000
980nm	2.94 nm	870-1120nm	1045207	¥52,000	1045217	¥85,000
1064 nm	3.10 nm	945-1215nm	1045208	¥52,000	1045218	¥85,000

上記以外の波長の場合はお問合せ下さい。

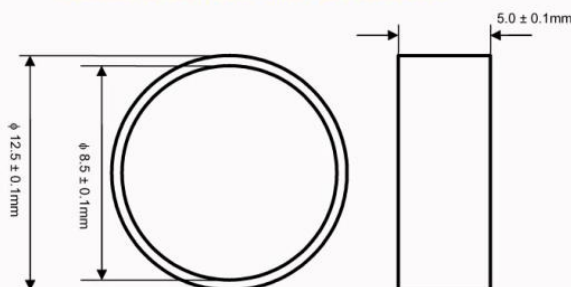
注) 納期は12.5mm径、25mm径共約4週間です。

■ 共通仕様

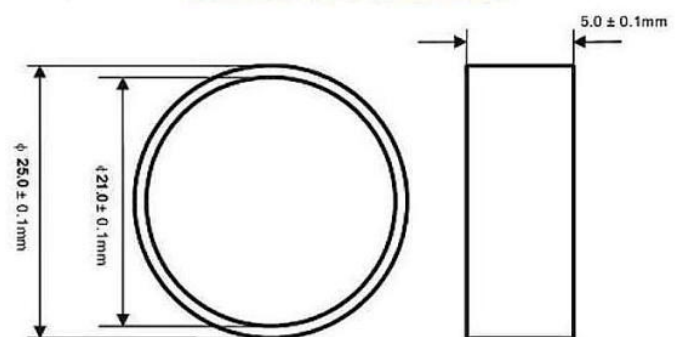
中心波長 (Center Wavelength CWL)	340nm ~ 1570nm
FHWM (Full Width at Half Maximum)	0.3% ~ 0.6% of CWL
透過率 (Transmission at Laser Line)	>90% (Or Custom Design)
OD値 (Blocking)	>OD6
傾き (Slope: T=1% to T=90%)	2nm ~ 3nm
マウント径 (Diameter)	12.5 ± 0.1 mm and 25 ± 0.1mm
マウント厚 (Thickness)	5.0 ± 0.1 mm
有効径 (Clear Aperture)	Φ8.5mm and Φ21.0mm
表面品質 (Surface Quality)	60/40 scratch and dig
耐久性 (Durability)	MIL-STD-810F, MIL-C-48497A

■ 外形寸法図

Standard Laser Line Filter Dimensions



Laser Line Filter Dimensions



2019.11.15



有限会社 レーザークリエイト
<https://www.lasercreate.com>

〒164-0013 東京都中野区弥生町2-20-9-502
 TEL: 03-3375-2542 FAX: 03-3375-2586
 E-mail : sales@lasercreate.com