

680nm Red Diode レーザーシステム (100mW, 300mW, 500mW, 800mW, 1000mW)



■ 価格・納期

波長	商品コード	出力	価格 (税抜き)	納期	備考
680 Diode	3000680-100	100mW	375,000円	3~4週間	
	3000680-300	300mW	413,000円	3~4週間	
	3000680-500	500mW	488,000円	3~4週間	
	3000680-800	800mW	600,000円	3~4週間	
	3000680-1000	1000mW	750,000円	3~4週間	

■ 仕様

商品コード	3000680-100 /-300 /-500 /-800 /-1000
波長	680±5nm
出力	100mW / 300mW / 500mW / 800mW / 1000mW
横モード	TE00 / CW
出力安定性 (4時間以上)	< 5% rms
ウォームアップ時間 (分)	< 5 minutes
M ² Factor	< 15
ビーム径 (射出口)	4.0 x 5.0 mm
ビーム拡がり角(全角)	< 2.5 mrad
スペクトル線幅	< 1.0nm
偏光比 (消光比)	> 50 : 1
振幅ノイズ(rms)	< 30%
ポイントスタビリティ (ウォームアップ後)	< 0.05 mrad
TTL変調	10KHz
動作温度hours	10-35 °C
レーザーヘッド寸法	135(L) x 75(W) x 45(H)
電源寸法	130(L) x 120(W) x 55(H)
入力電源	85~240VAC, 50/60Hz
冷却方法	Cooled by TEC and air
ライフタイム	10000 hours

注) レーザーヘッドと電源の形状寸法は予告なく変わることがあります。

注) オプションのTTL変調 (15~40KHz対応)、アナログ変調についての価格・納期はお問合せ下さい。
アナログ変調 (オプション) 対応機種では、TTL変調は出来ません。

- 出力可変タイプも有りますので、お問合せください。
LED表示のLD電流値をフロントパネルより可変する、出力可変型電源です。
ヘッド寸法は同じです。



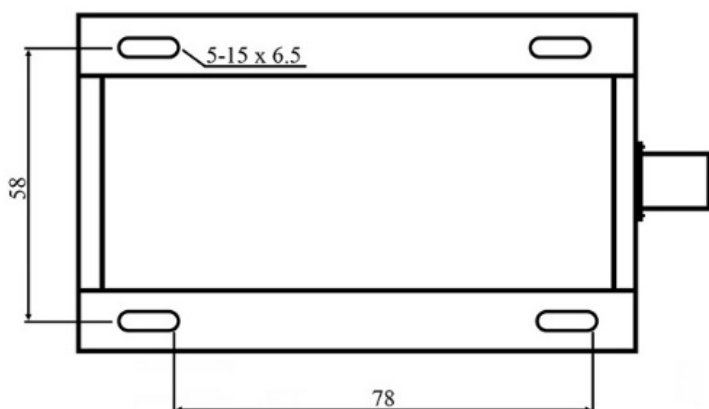
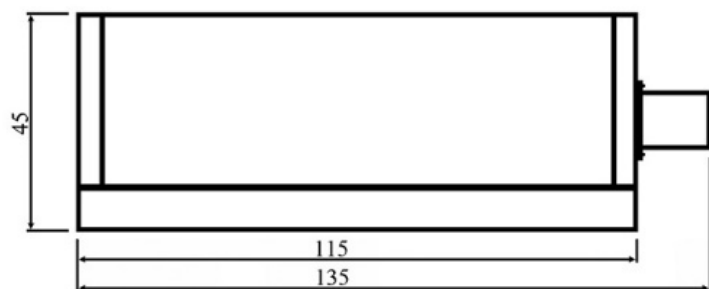
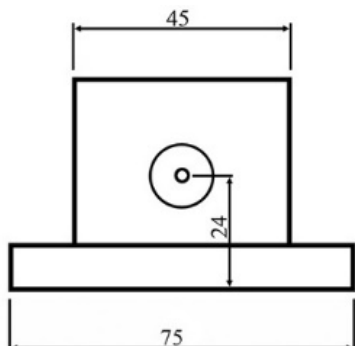
2020.04.27



680nm Red Diode レーザーシステム (100mW, 300mW, 500mW, 800mW, 1000mW)

■ 外形寸法図

・ レーザーヘッド寸法図



・ 電源寸法図

