

671nm Red DPSS レーザーシステム (800mW, 1000mW)



■ 価格・納期

波長	商品コード	出力	価格 (税抜き)	納期	備考
671nm	3000671-800	800mW	488,000円	3~4週間	
	3000671-1000	1000mW	563,000円	3~4週間	

■ 共通仕様

商品コード	3000671-800 /-1000
波長	671nm
出力	800mW / 1000mW
横モード	TEM00 / CW
出力安定性 (4時間以上)	< 5% rms
ウォームアップ時間 (分)	< 15 minutes
M ² Factor	< 1.2
ビーム径 (射出口)	~ 2.0 mm
ビーム拡がり角(全角)	< 1.5 mrad
スペクトル線幅	< 0.1nm
偏光比 (消光比)	>100 : 1
振幅ノイズ(rms)	< 30%
ポイントスタビリティ (ウォームアップ後)	< 0.05 mrad
TTL変調	10KHz
動作温度hours	10-35 °C
レーザーヘッド寸法	210(L) × 86(W) × 75(H)
電源寸法	235(L) × 145(W) × 100(H)
入力電源	85~240VAC, 50/60Hz
冷却方法	Cooled by TEC and air
ライフタイム	10000 hours

注) レーザーヘッドと電源の形状寸法は予告なく変わることがあります。

注) オプションのTTL変調 (15~40KHz対応)、アナログ変調についての価格・納期はお問合せ下さい。
アナログ変調 (オプション) 対応機種では、TTL変調は出来ません。

- 出力可変タイプも有りますので、お問合せください。
LED表示のLD電流値をフロントパネルより可変する、出力可変型電源です。
ヘッド寸法は同じです。



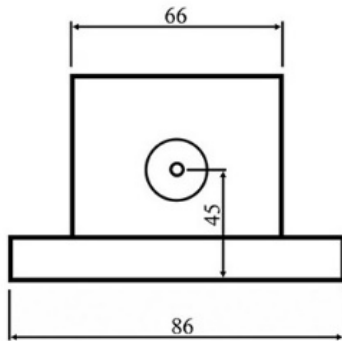
2020.04.27



671nm Red DPSS レーザーシステム (800mW, 1000mW)

■ 外形寸法図

・ レーザーヘッド寸法図



・ 電源寸法図

