

650nm Red Diode レーザーシステム (100 ~ 1500mW)



■ 価格・納期

波長	商品コード	出力	価格 (税抜き)	納期	備考
650nm	3000650-100	100mW (Near TEM00)	188,000円	3~4週間	
	3000650-500	500mW	150,000円	3~4週間	
	3000650-800	800mW	188,000円	3~4週間	
	3000650-1000	1000mW	263,000円	3~4週間	
	3000650-1500	1500mW	488,000円	3~4週間	

■ 共通仕様

商品コード	3000650 - 100 / -500 / -800 / -1000 / -1500
波長	650 ± 5nm
出力	100mW / 500mW / 800mW / 1000mW / 1500mW
横モード	TE00 / CW
出力安定性 (4時間以上)	< 5% rms
ウォームアップ時間 (分)	< 5 minutes
M ² Factor	< 15
ビーム径 (射出口)	4.0 × 6.0 mm
ビーム拡がり角(全角)	< 2.0 mrad
スペクトル線幅	< 1.0 nm
偏光比 (消光比)	> 50 : 1
振幅ノイズ(rms)	< 30%
ポイントスタビリティ (ウォームアップ後)	< 0.05 mrad
TTL変調	10KHz
動作温度hours	10-35 °C
レーザーヘッド寸法	135(L) × 75(W) × 45(H)
電源寸法	130(L) × 120(W) × 55(H)
入力電源	85~240VAC, 50/60Hz
冷却方法	Cooled by TEC and air
ライフタイム	10000 hours

注) レーザーヘッドと電源の形状寸法は予告なく変わることがあります。

注) オプションのTTL変調 (15~40KHz対応)、アナログ変調についての価格・納期はお問合せ下さい。
アナログ変調 (オプション) 対応機種では、TTL変調は出来ません。

- ・ 出力可変タイプも有りますので、お問合せください。
LED表示のLD電流値をフロントパネルより可変する、出力可変型電源です。
ヘッド寸法は同じです。



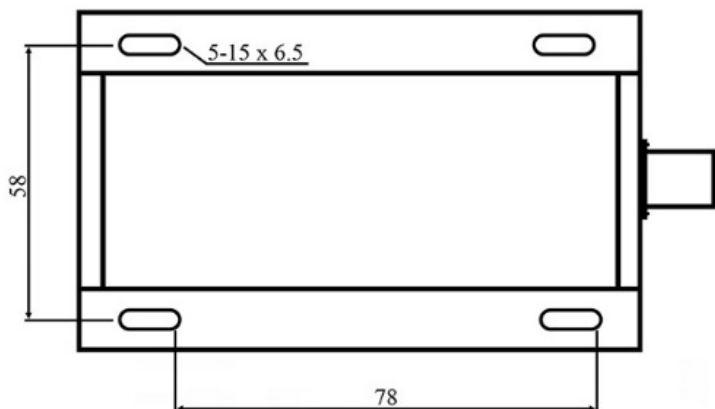
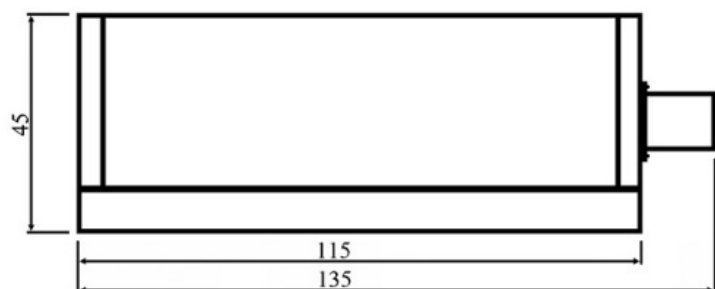
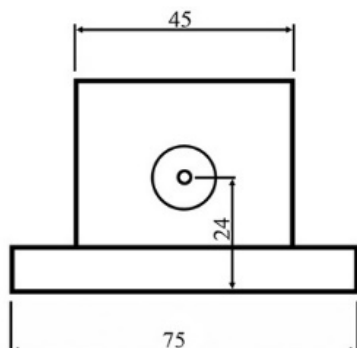
2020.04.27



650nm Red Diode レーザーシステム (100 ~ 1500mW)

■ 外形寸法図

・ レーザーヘッド寸法図



・ 電源寸法図

