

593.5nm DPSS レーザーシステム

593.5nm Yellow DPSS Laser (100mW / 200mW)



■ 価格・納期

波長	商品コード	出力	価格 (税抜き)	納期
593.5nm	3000593-100	100mW	938,000円	3~4週間
	3000593-200	200mW	1,675,000円	3~4週間

■ 仕様 (100mWの仕様はお問合せください)

商品コード	3000593- 200
波長	593.5nm
出力 (最大)	>200mW
横モード	TEM00 / CW
出力安定性 (4時間以上)	< 5%
ウォームアップ時間 (分)	< 15 minutes
M ² Factor	< 1.5
ビーム拡がり角(全角)	< 2.0 mrad
ビーム径 (射出口)	~ 2.5 mm
線幅	< 0.1nm
偏光比 (消光比)	>100 : 1
ポイントスタビリティ (ウォームアップ後)	< 0.05 mrad
TTL変調	10KHz
動作温度	10-35℃
レーザーヘッド寸法	210(L) × 86(W) × 75(H) (mm)
電源寸法	235(L) × 145(W) × 100(H) (mm)
入力電源	85~240VAC, 50/60Hz
冷却方法	Cooled by TEC and air
ライフタイム	10000 hours
保障期間	1 year

注) レーザーヘッドと電源の形状寸法は予告なく変わることがあります。

注) オプションのTTL変調 (15~40KHz対応)、アナログ変調についての価格・納期はお問合せ下さい。
アナログ変調 (オプション) 対応機種では、TTL変調は出来ません。

- 出力可変タイプも有りますので、お問合せください。
LED表示のLD電流値をフロントパネルより可変する、出力可変型電源です。
- ヘッド寸法は同じです。



2020.04.24



有限会社 **レーザークリエイイト**
http://www.lasercreate.com

〒164-0013 東京都中野区弥生町2-20-9-502
TEL: 03-3375-2542 FAX: 03-3375-2586
E-mail : sales@lasercreate.com

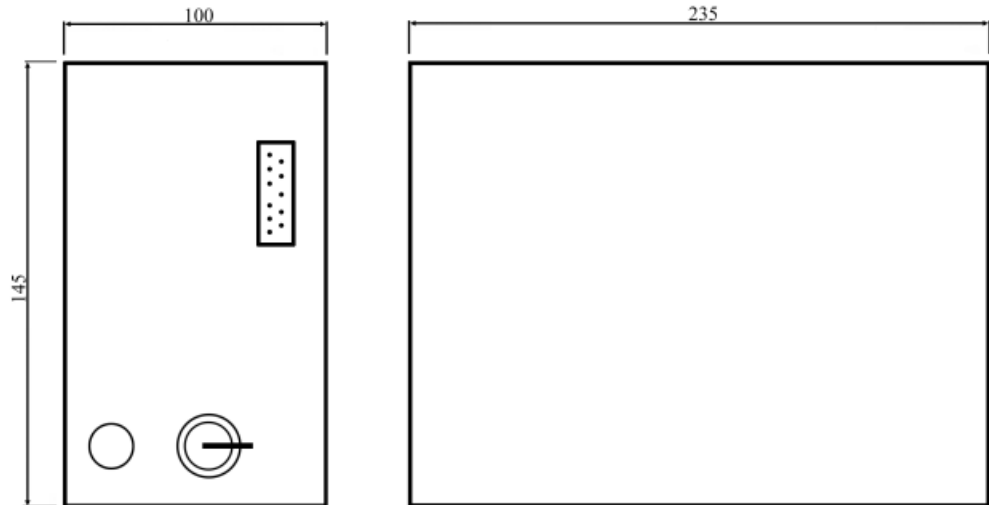
593.5nm DPSS レーザーシステム

593.5nm Yellow DPSS Laser

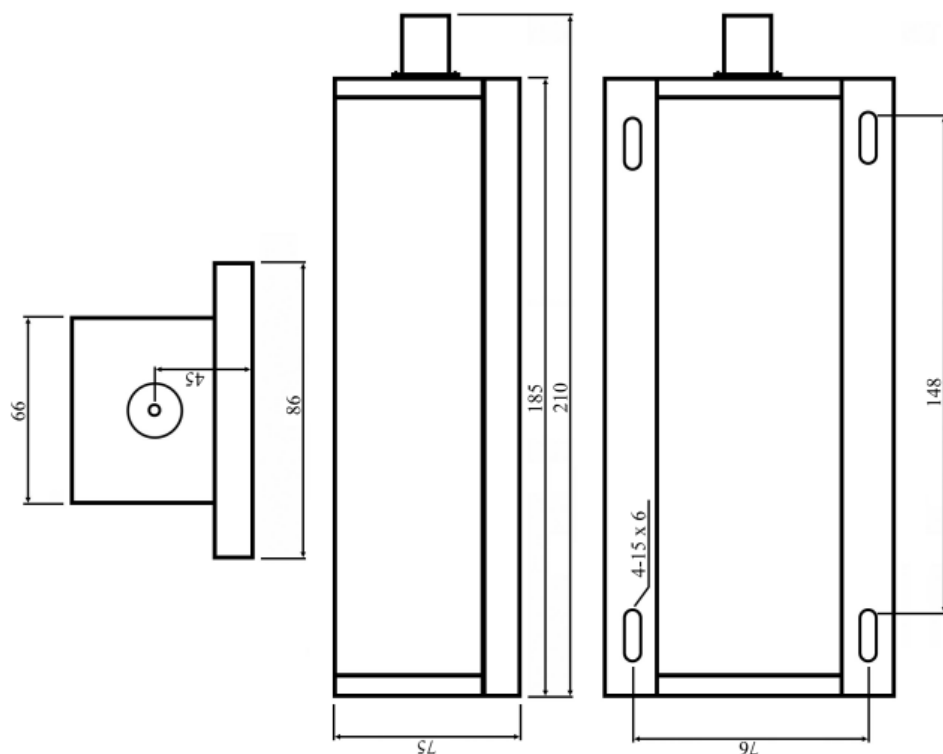
(100mW 商品コード : 3000593-100)

■ 外形寸法図

Power Supply Dimension:



Laser Head Dimension:



2017.05.24



有限会社 レーザークリエイト
<http://www.lasercreate.com>

〒164-0013 東京都中野区弥生町2-20-9-502
TEL: 03-3375-2542 FAX: 03-3375-2586
E-mail : sales@lasercreate.com