

457nm Blue DPSS レーザーシステム (300mW / 500mW / 800mW)



■ 価格・納期

波長	商品コード	出力	価格 (税抜き)	納期
457nm	3000457-300	300mW	488,000円	3~4週間
	3000457-500	500mW	563,000円	3~4週間
	3000457-800	800mW	750,000円	3~4週間

■ 仕様 (300mWの仕様はお問合せください)

商品コード	3000457-500 / -800
波長	457nm
出力 (最大)	500mW / 800mW
横モード	TEM00 / CW
出力安定性 (4時間以上)	< 5% (rms)
ウォームアップ時間 (分)	< 15
M ² Factor	< 1.5
ビーム拡がり角(全角)	< 1.5mrad
ビーム径 (射出口)	~ 1.8mm
線幅	< 0.1nm
偏光比 (消光比)	> 100 : 1
振幅ノイズ(RMS)	~30%
ポイントスタビリティ (ウォームアップ後)	< 0.05 mrad
TTL変調	10KHz
動作温度	10-35 °C
レーザーヘッド寸法	210(L) × 86(W) × 75(H) (mm)
電源寸法	235(L) × 145(W) × 100(H) (mm)
入力電源	85~240VAC, 50/60Hz
冷却方法	Cooled by TEC and air
ライフタイム	10000 hours
保障期間	1 year

注) レーザーヘッドと電源の形状寸法は予告なく変わることがあります。

注) T T L 変調 (15~40KHz対応)、アナログ変調についてはオプション対応可能です。

価格・納期はお問合せ下さい。

アナログ変調機種では、TTL変調は出来ません。

- 出力可変タイプも有りますので、お問合せください。
LED表示のLD電流値をフロントパネルより可変する、出力可変型電源です。
ヘッド寸法は同じです。



2020.04.21



有限会社 レーザークリエイト

<https://www.lasercreate.com>

〒164-0013 東京都中野区弥生町2-20-9-502

TEL: 03-3375-2542 FAX: 03-3375-2586

E-mail : sales@lasercreate.com

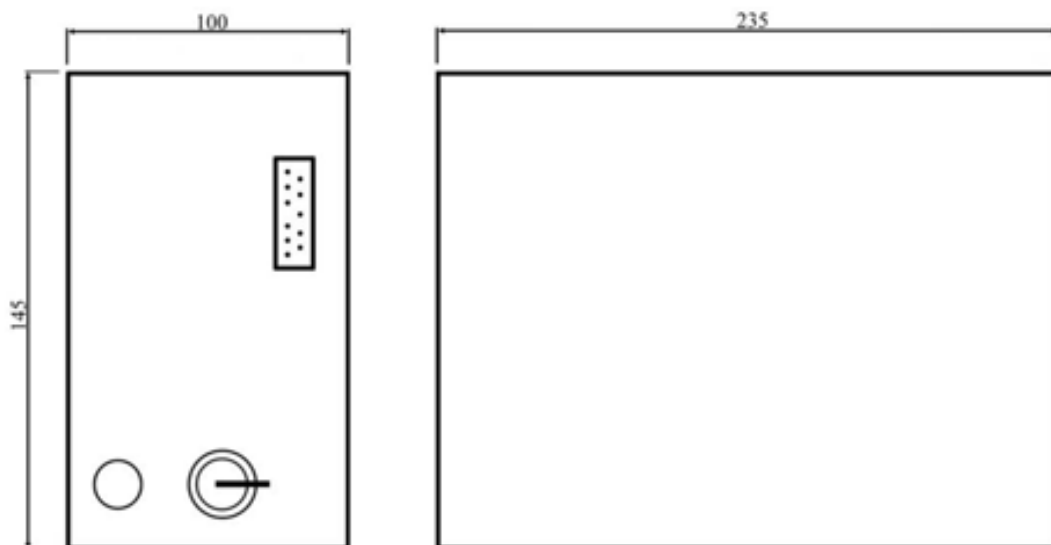
457nm Blue DPSS レーザーシステム

(500mW / 800mW

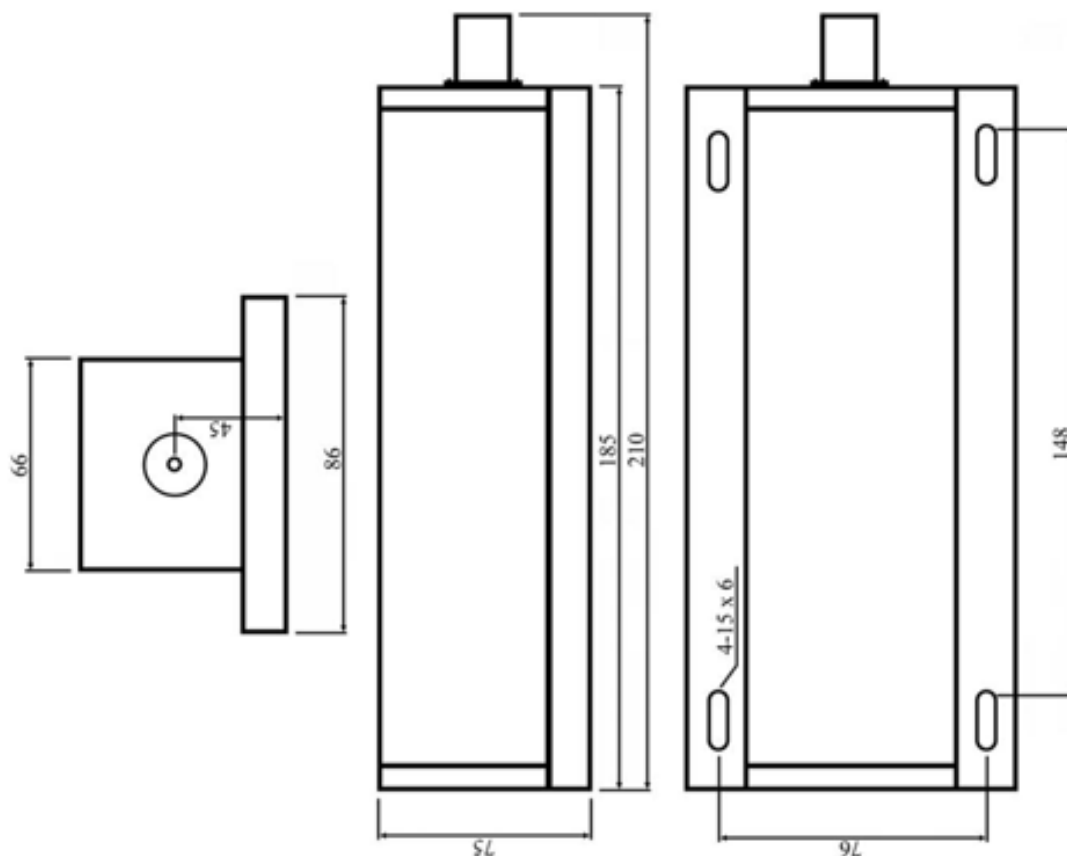
商品コード : 3000457-500/-800)

■ 外形寸法図

POWER SUPPLY DIMENSIONS



LASER HEAD DIMENSIONS



2017.05.23



有限会社 レーザークリエイト

<http://www.lasercreate.com>

〒164-0013 東京都中野区弥生町2-20-9-502

TEL: 03-3375-2542 FAX: 03-3375-2586

E-mail : sales@lasercreate.com