

1064nm Infrared DPSS レーザーシステム (1500mW, 2000mW, 3000mW)



■ 価格・納期

波長	商品コード	出力	価格(税抜き)	納期	備考
1064nm	3001064 - 1500	1500mW	338,000円	3~4週間	
	3001064 - 2W	2000mW(2W)	413,000円	3~4週間	
	3001064 - 3W	3000mW(3W)	488,000円	3~4週間	

■ 共通仕様

3001064-3W(3000mW)の仕様はお問い合わせください。

商品コード	3001064-1500 / 2W
波長	1064 nm
出力	1500mW / 2000mW
横モード	TEM00 / CW
出力安定性(4時間以上)	< 5% rms
ウォームアップ時間(分)	< 15 minutes
M ² Factor	< 1.2
ビーム径(射出口)	~ 1.5 mm
ビーム拡がり角(全角)	< 1.5 mrad
スペクトル線幅	< 0.1nm
偏光比(消光比)	>100 : 1
振幅ノイズ(rms)	< 30%
ポイントスタビリティ(ウォームアップ後)	< 0.05 mrad
TTL変調	10KHz
動作温度hours	10-35 °C
レーザーヘッド寸法	135(L) × 75(W) × 45(H)
電源寸法	130(L) × 120(W) × 55(H)
入力電源	85~240VAC, 50/60Hz
冷却方法	Cooled by TEC and air
ライフタイム	10000 hours

注) レーザーヘッドと電源の形状寸法は予告なく変わることがあります。

注) オプションのTTL変調(15~40KHz対応)、アナログ変調についての価格・納期はお問合せ下さい。
アナログ変調(オプション)対応機種では、TTL変調は出来ません。

- 出力可変タイプも有りますので、お問合せください。
LED表示のLD電流値をフロントパネルより可変する、出力可変型電源です。
ヘッド寸法は同じです。



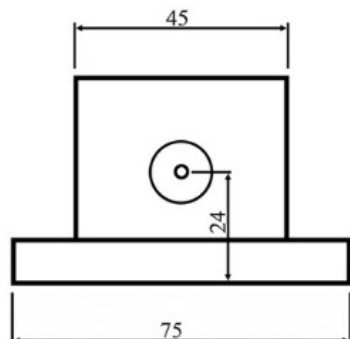
2020.05.08



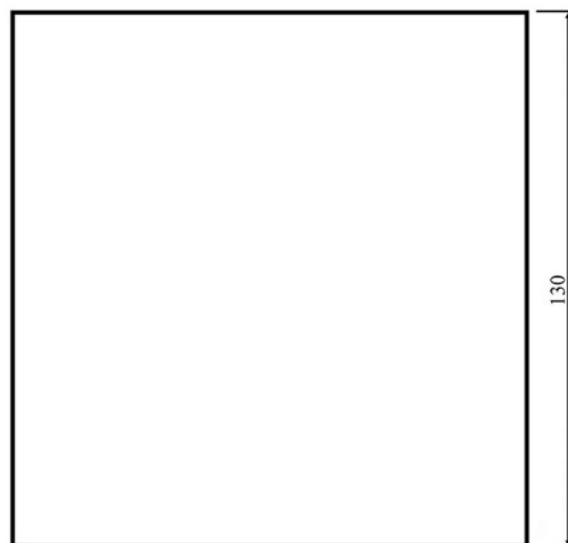
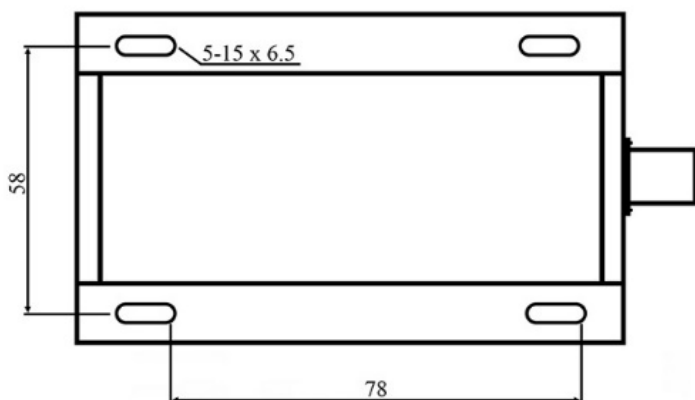
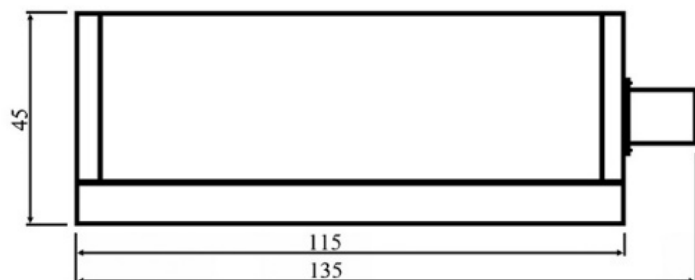
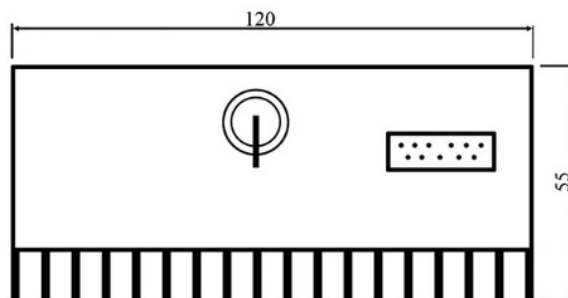
1064nm Infrared DPSS レーザーシステム (1500mW / 2000mW)

■ 外形寸法図

・ レーザーヘッド寸法図



・ 電源寸法図



2020.05.08



有限会社 レーザークリエイト
<https://www.lasercreate.com>

〒164-0013 東京都中野区弥生町2-20-9-502
TEL: 03-3375-2542 FAX: 03-3375-2586
E-mail : sales@lasercreate.com