

1064nm IR DPSS レーザーシステム

1064nm Infrared DPSS Laser (100mW ~ 1000mW)



■ 価格・納期

波長	商品コード	出力	価格 (税抜き)	納期	備考
1064nm	3001064 - 100	100mW	188,000円	3~4週間	
	3001064 - 300	300mW	225,000円	3~4週間	
	3001064 - 500	500mW	250,000円	3~4週間	
	3001064 - 800	800mW	263,000円	3~4週間	
	3001064 - 1000	1000mW	300,000円	3~4週間	

■ 仕様

商品コード	3001064 - 100 /-300 /-500 /-800 /1000
波長	1064nm
出力 (最大)	100mW / 300mW/ 500mW / 800mW /1000mW
横モード	TEM00 / CW
出力安定性 (4時間以上)	< 5%
ウォームアップ時間 (分)	< 15 minutes
M ² Factor	< 1.2
ビーム径 (射出口)	~ 1.5mm
ビーム拡がり角(全角)	< 1.5 mrad
線幅	< 0.1nm
偏光比 (消光比)	>100 : 1
振幅ノイズ(RMS)	~30%
ポイントスタビリティ (ウォームアップ後)	< 0.05 mrad
TTL変調	10KHz
動作温度	10-35℃
レーザーヘッド寸法	135(L) ×75(W) ×45(H)(mm)
電源寸法	130(L) ×120(W) ×55(H)(mm)
入力電源	85~240VAC, 50/60Hz
冷却方法	Cooled by TEC and air
ライフタイム	10000 hours

注) レーザーヘッドと電源の形状寸法は予告なく変わることがあります。

注) オプションのT T L変調 (15~40KHz対応) 、アナログ変調についての価格・納期はお問合せ下さい。
アナログ変調 (オプション) 対応機種では、TTL変調は出来ません。

- ・ 出力可変タイプも有りますので、お問合せください。
LED表示のLD電流値をフロントパネルより可変する、出力可変型電源です。
- ・ ヘッド寸法は同じです。



2020.05.08



有限会社 レーザークリエイト

<https://www.lasercreate.com>

〒164-0013 東京都中野区弥生町2-20-9-502

TEL: 03-3375-2542 FAX: 03-3375-2586

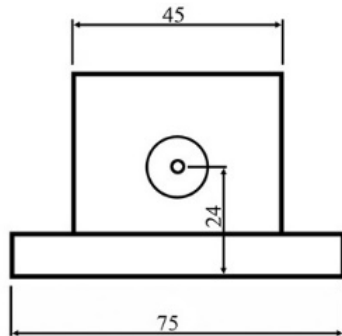
E-mail : sales@lasercreate.com

1064nm IR DPSS レーザーシステム

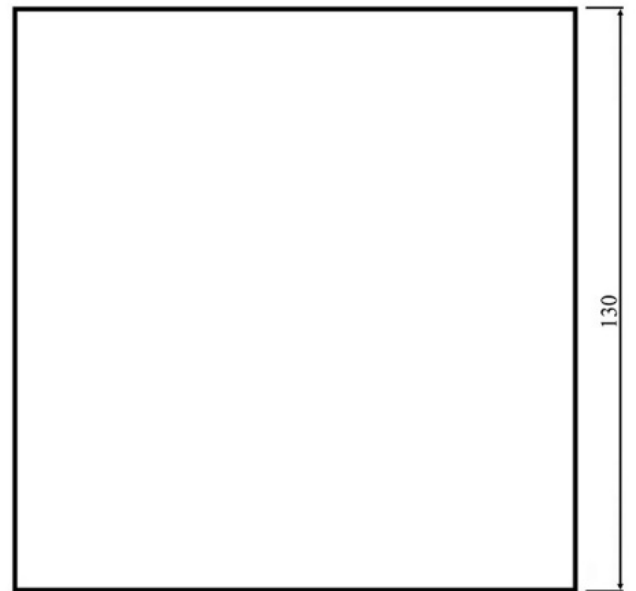
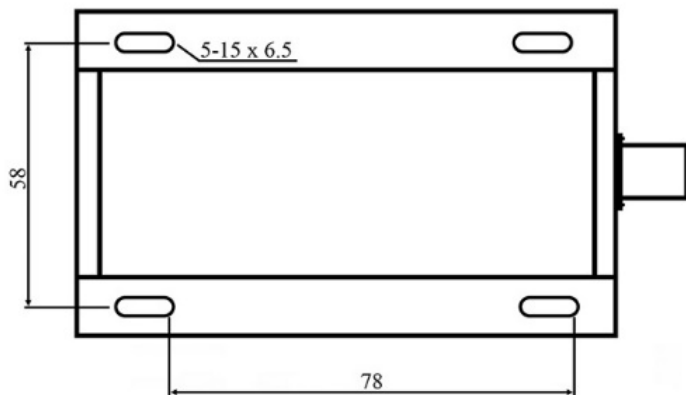
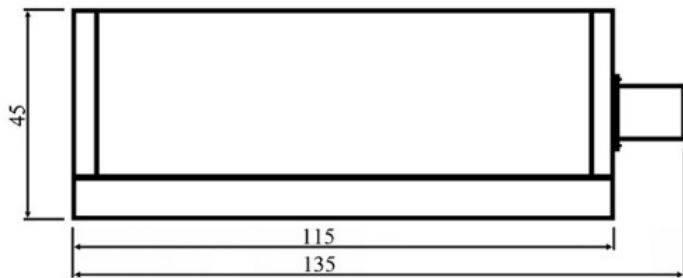
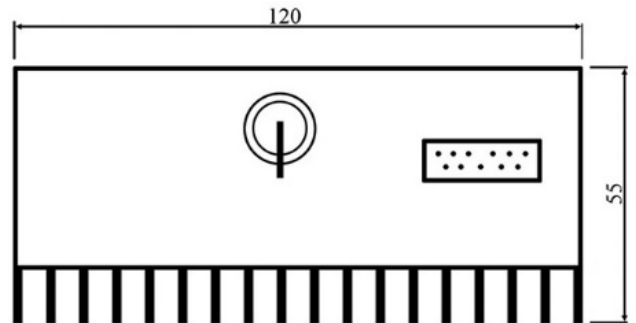
1064nm Infrared DPSS Laser (100mW ~ 1000mW)

■ 外形寸法図

Laser Head Dimension:



Power Supply Dimension:



2020.05.08



有限会社 レーザークリエイト
<https://www.lasercreate.com>

〒164-0013 東京都中野区弥生町2-20-9-502
TEL: 03-3375-2542 FAX: 03-3375-2586
E-mail : sales@lasercreate.com