

1047nm IR DPSS レーザーシステム

1047nm Infrared DPSS Laser (50mW ~ 500mW)



■ 価格・納期

波長	商品コード	出力	価格 (税抜き)	納期
1047nm	3001047 - 50	50mW	338,000円	3~4週間
	3001047 - 100	100mW	338,000円	3~4週間
	3001047 - 200	200mW	413,000円	3~4週間
	3001047 - 300	300mW	488,000円	3~4週間
	3001047 - 500	500mW	563,000円	3~4週間

■ 仕様

商品コード	3001047 -50 /-100 /-200 /-300 /-500
波長	1047nm
出力 (最大)	50mW /100mW / 200mW / 300mW / 500mW
横モード	TEM00 / CW
出力安定性 (4時間以上)	< 5%
ウォームアップ時間 (分)	< 15 minutes
M ² Factor	< 1.2
ビーム径 (射出口)	~ 1.5 mm
ビーム拡がり角(全角)	< 1.5 mrad
線幅	< 0.1nm
偏光比 (消光比)	> 100 : 1
振幅ノイズ(RMS)	~30%
ポイントスタビリティ (ウォームアップ後)	< 0.05 mrad
TTL変調	10KHz
動作温度	10-35°C
レーザーヘッド寸法	135(L) ×75(W) ×45(H)(mm)
電源寸法	130(L) ×120(W) ×55(H)(mm)
入力電源	85~240VAC, 50/60Hz
冷却方法	Cooled by TEC and air
ライフタイム	10000 hours
保障期間	1 year

注) レーザーヘッドと電源の形状寸法は予告なく変わることがあります。

注) オプションのTTL変調 (15~40KHz対応)、アナログ変調についての価格・納期はお問合せ下さい。
アナログ変調 (オプション) 対応機種では、TTL変調は出来ません。

- ・ 出力可変タイプも有りますので、お問合せください。
LED表示のLD電流値をフロントパネルより可変する、出力可変型電源です。
- ・ ヘッド寸法は同じです。



2020.05.08

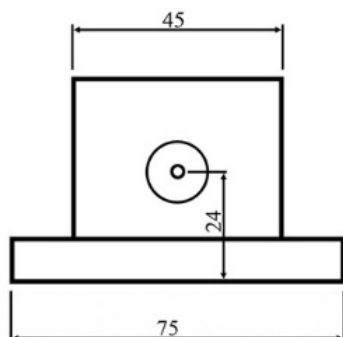


1047nm IR DPSS レーザーシステム

1047nm Infrared DPSS Laser (50mW ~ 500mW)

■ 外形寸法図

Laser Head Dimension:



Power Supply Dimension:

