

# 高速・小型フォトディテクター (波長帯:400 - 1100nm)

- ・ 高速光信号検出器  
(数ナノ秒以上の光パルスの計測とパルス形状モニタリング)
- ・ コンパクトなアルミ筐体の実装されており、取り付け場所を選びません。
- ・ 波長帯:400-1100nm
- ・ 推奨外部バイアス電圧は24~42Vです。  
(推奨電源もあります)



## ■ 価格・納期

商品コード	受光面積	価格(税抜き)	納期
8070102	1mm <sup>2</sup>	お問合せ下さい	3~4週間
8070103	7.5mm <sup>2</sup>	お問合せ下さい	3~4週間

注)バイアス用推奨電源はお問合せください。

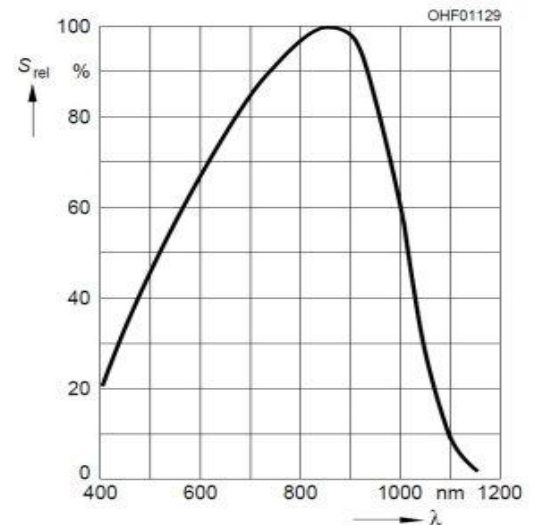
## ■ 仕様

商品コード	8070102	8070103
波長帯	400 - 1100nm	
立上り時間	<1ns	< 10ns
分光感度(λ= 850nm)	0.62 A/W	
パルス幅 ( FWHM)	1nm	10nm
NEP.(W√Hz)	2.9x10 <sup>-14</sup>	4x10 <sup>-14</sup>
キャパシタンス V <sub>R</sub> =50V	2.2pF	20pF
材質	Si	
暗電流	1nA	10nA
受光感度面積	1mm <sup>2</sup>	7.5mm <sup>2</sup>
外形寸法(コネクター除く)	38 × 38.5 × 23mm	

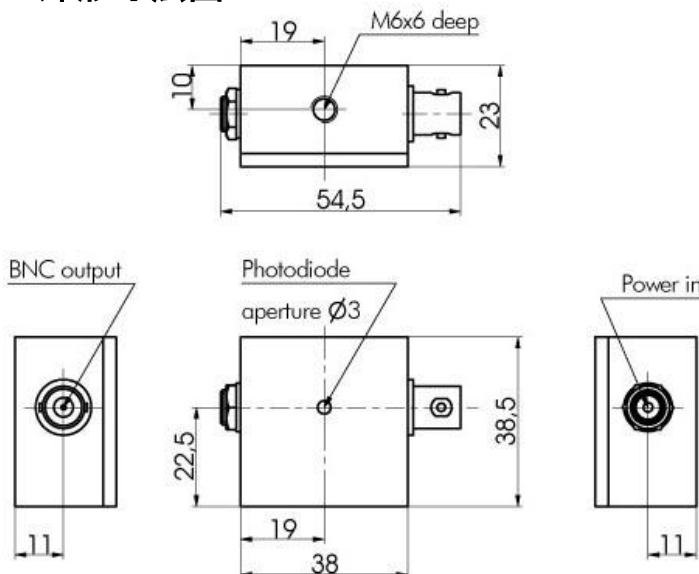
推奨電源: 24V,0.625A (寸法: 70.7x40x38.8mm 重量: 97g)

## ■ 相対分光感度

商品コード: 8070102

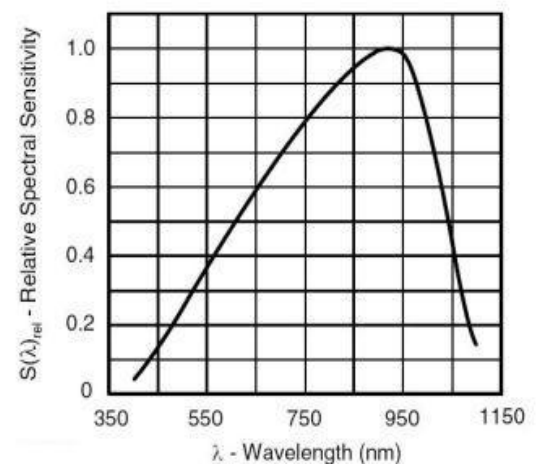


## ■ 外形寸法図



## ■ 相対分光感度

商品コード: 8070103



2016.06.28

