

ミニ ビームダンパー (開口径Φ20mm, 5Wまで)

- ・ 波長0.1~30μmで5WまでのCWレーザーまたはパルスレーザーのビームを遮断するように設計されています。
- ・ ホルダー内部のテーパ状の構造にて遮光させるビームダンパーです。



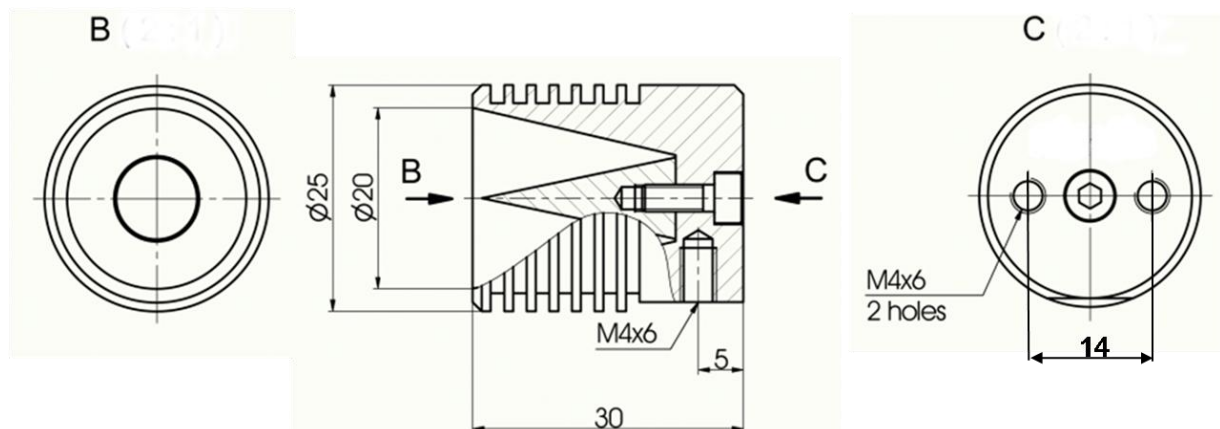
■ 価格・納期

商品コード	開口径	価格 (税抜き)	納期
5040103	Φ20mm	27,000円	約 2 週間

■ 外観図



■ 外形寸法図



材質 : aluminum
黒アルマイト処理



2016.10.27

