

# レーザービームシャッター(モータ駆動)

## Laser Beam Shutter

### 特徴

- ・ 超薄型形状(15mm)
- ・ 25~100mmの開口に対応できます。

商品コード	回転板サイズ	価格(税抜き)	納期
4070101	Φ 70mm	150,000円	4~6週間
4070102	Φ 120mm	160,000円	4~6週間

- ・ 本製品(レーザービームシャッター)は極度に密集された光学系内や狭いスペースで使うことが出来るように非常に薄い形状に設計されています。
- ・ このシャッターはDCモーターで駆動されます。
- ・ シャッターはレーザービームを遮断し、不測の事態やレーザーの機能不全等による装置または眼が損傷を受けることから保護します。  
例えば、一旦度ドアが開けられるとレーザービームが遮断されるように実験室のドアとシャッターを連動させることができます。

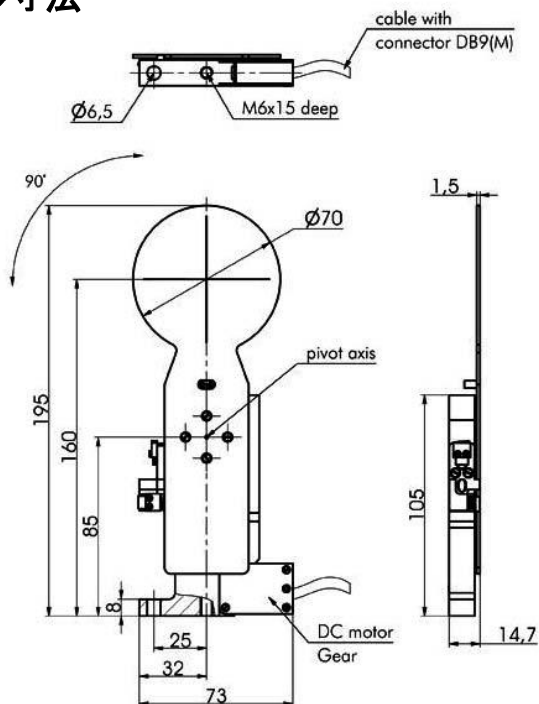
### 仕様

回転角	90°
回転時間	1sec.
ケーブル長	1.6m Length
モーターコネクタ	DB9(M)
DCモーターサイズ	Φ 10mm
ギヤ比	4:1
電源	12V, 0.176A
リミットスイッチ	2pc mechanical
推奨コントローラ	-----

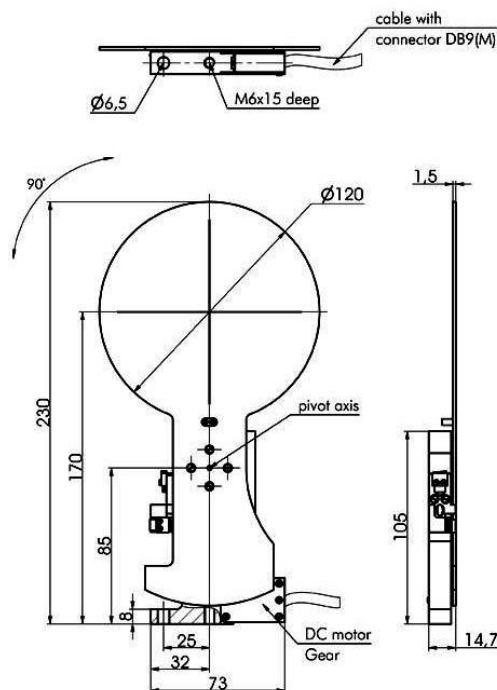


DB9(M) : D-sub 9pin オス

### 外形寸法



商品コード:4070101



商品コード:4070102



# モーターコネクターの信号ピンアサイン

