

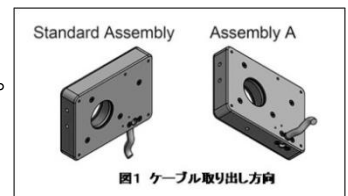
超薄型(16mm)電動式偏光回転子

Ultra-Thin Motorized Polarizer Rotator



- ・ 厚さ16mmの超薄型
- ・ 1" (25.4ミリメートル) 光学用
- ・ 他の光学寸法のためのアダプタ有り
- ・ 低い光軸高
- ・ 高い安定性と精度
- ・ ケージシステムの互換性

- ・ 偏光光学系1インチ(25.4mm), 1/2インチ(12.7mm), グランテーラープリズム、フィルター等
高精度、高再現性、高安定性で滑らかに連続360°回転できる。
- ・ 超薄型(16mm厚)の形状は光学システムの素子間の狭い隙間に設置できます。
- ・ マウントベースに対し、相対的に低い光軸高を得られます。
- ・ 光学素子固定のため、2個のフッ素樹脂リングと1個の保持リングが標準ステージセットに含まれています。
- ・ 電動偏光ローテーターからのケーブル出口は2種類あります。(図1参照)
標準構成のケーブルが光軸に対し垂直方向と光軸と同じ軸方向のアセンブリA
- ・ 側面にあるM4のネジ穴で、ローテーターを角度ブラケットやポール等で任意の場所に固定できる。
また、前面のM2.5ネジで本ローテーターを水平に設置することも可能です。



■ 価格・納期

商品コード	適応素子径	価格(税抜き)	納期
4080101	25.4mm	135,000円	2~4週間

商品コード	アダプター	価格(税抜き)	納期
4080001	Ø0.5" (12.7 mm)用	お問合せください	2~4週間
4080002	10,2 x 10,2 プリズム用	お問合せください	2~4週間
4080003	12,2 x 12,2 プリズム用	お問合せください	2~4週間
4080004	14,2 x 14,2 プリズム用	お問合せください	2~4週間
4080005	16,2 x 16,2 プリズム用	お問合せください	2~4週間
4080006	回転プラットフォーム用	お問合せください	2~4週間

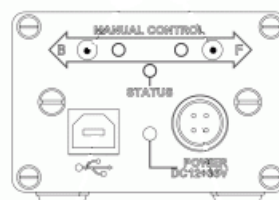
■ 仕様

回転角度	360°	耐負荷	
適応素子径	Ø1" (25.4 mm)	垂直	1 kg
素子用アダプター	Ø0.5" (12.7 mm)	水平	0.4 kg
プリズム用アダプター	10 x 10 mm	ステップモーター	内蔵
	12 x 12 mm	推奨コントローラー	下記参照
	14 x 14 mm	電源	DC12V, 1.5A
	16 x 16 mm	コネクター	HDB15(M)
分解能	0.75 arcmin (80 steps = 1°)	ケーブル長	1.2 m
偏心	10 µm	材質	Aluminum
バックラッシュ	on request	表面処理	Black anodizing (黒色アルマイト処理)
最大速度	4 turns/min	環境圧	Atmosphere
リミットスイッチ	Hall Sensor (1 pcs.)		10 ⁻³ torr on request
スイッチ特性	Pushed is closed	ベースプレート	not necessary
ギア比	0.104166667	寸法(mm)	85x60x16
		自重	0.25 kg

■ 推奨コントローラー

(商品コード: 4080010)

- ・ 手動操作とUSB制御が可能
- ・ 寸法: 66(W)x114(D)x46(H)



操作面



外観

AC/DCコンバーター付属

2016.08.16



有限会社 レーザークリエイイト

<http://www.lasercreate.com>

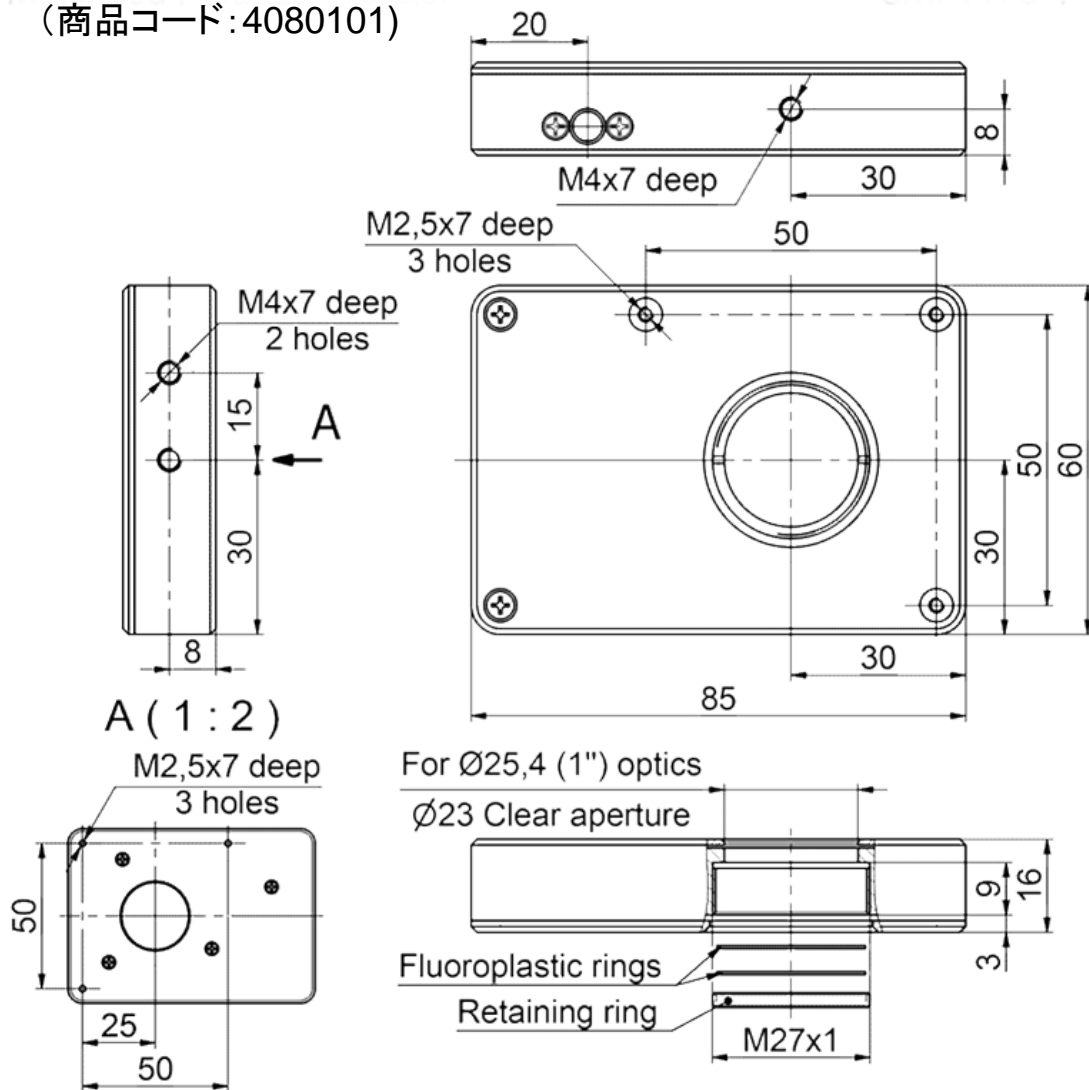
〒164-0013 東京都中野区弥生町2-20-9-502

TEL: 03-3375-2542 FAX: 03-3375-2586

E-mail: sales@lasercreate.com

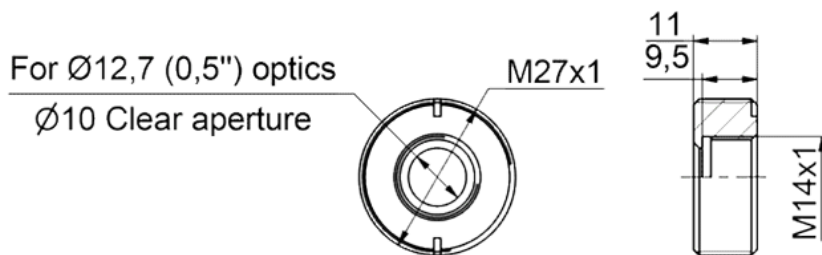
■ 外形寸法図

(商品コード: 4080101)



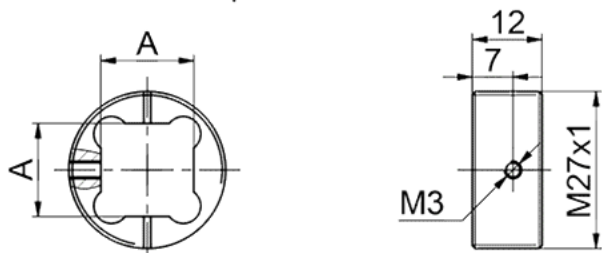
■ Φ0.5"(12.7mm)用アダプター (商品コード: 4080001)

Adapter



■ プリズム用アダプター

Adapters for Prism



商品コード	AxA
4080002	10.2x10.2
4080003	12.2x12.2
4080004	14.2x14.2
4080005	16.2x16.2

■ 回転プラットフォーム用アダプター (商品コード: 4080006)

Rotating platform

