

レーザーラインマーカー

■ レーザーライン マーカー(スタンダード タイプ)

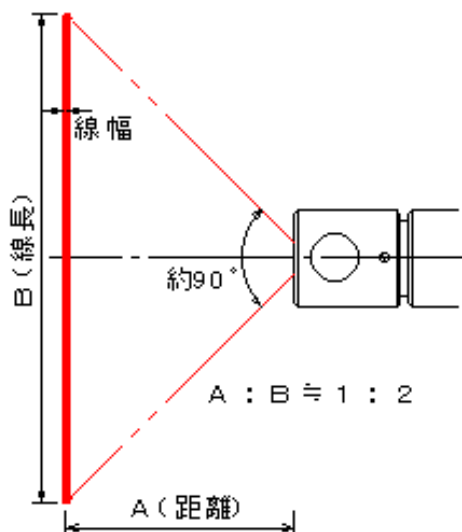
- ・ラインマーカーのスタンダード製品。
- ・ガラス非球面レンズ+ロッドレンズ採用で、線幅変化が小さい。
- ・線幅 2mm以下(距離5m以内)。
- ・集光調整により近距離で線幅 1mm以下のライン光照射可能。
- ・ロッドレンズ(ライン照射用レンズ)取り外しにより、コリメートマーカーとして利用可能。



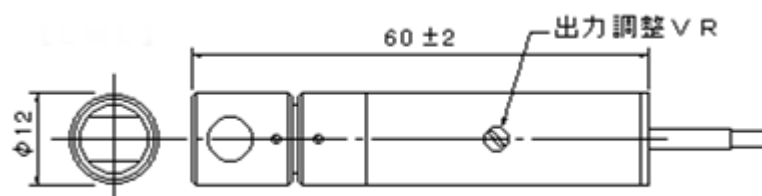
商品コード	波長	射出口最大出力	価格(税抜き)	納期
3010700	635nm±10nm	1.7~2.1mW	30,000円	1~2週間
3010701	635nm±10nm	2.8~3.3mW	36,000円	1~2週間
3010702	635nm±10nm	5.8~6.6mW	46,000円	1~2週間
3010703	635nm±10nm	9.0~11.0mW	52,000円	1~2週間
3010704	650nm±10nm	1.7~2.1mW	26,000円	1~2週間
3010705	650nm±10nm	3.0~3.4mW	29,000円	1~2週間
3010706	650nm±10nm	5.8~6.6mW	33,000円	1~2週間
3010707	670nm±10nm	1.6~1.9mW	23,000円	1~2週間
3010708	670nm±10nm	3.0~3.3mW	25,000円	1~2週間
3010709	670nm±10nm	5.7~6.6mW	お問合せ下さい	—

- ・APC駆動方式、スロースターター内臓、出力可変可能
- ・供給電源:DC+4.8V~+8.5V(推奨 +5~+6V)をご用意願います。
- ・外部TTL信号によるON/OFF変調制御可能(最大1KHz)
- ・専用ACアダプタ付きタイプもあります。価格は上記価格の4,000円アップです。

ビームパターン図



外形寸法図



ケーブル端子

