

グリーンレーザー モジュール (波長 532nm) (TTL Modulation タイプ)

Φ12mm 型 モジュール

■ 価格・納期

商品コード	平均出力 (mW)	価格 (税抜き)	納期	備考
3010114-3	1mWタイプ(TTL*)	20,000円	約3週間	+3VDC入力
3010115-3	2.5mWタイプ(TTL*)	23,000円	約3週間	+3VDC入力
3010116-3	5mWタイプ(TTL*)	28,000円	約3週間	+3VDC入力
3010114-5	1mWタイプ(TTL*)	20,000円	約3週間	+5VDC入力
3010115-5	2.5mWタイプ(TTL*)	23,000円	約3週間	+5VDC入力
3010116-5	5mWタイプ(TTL*)	28,000円	約3週間	+5VDC入力

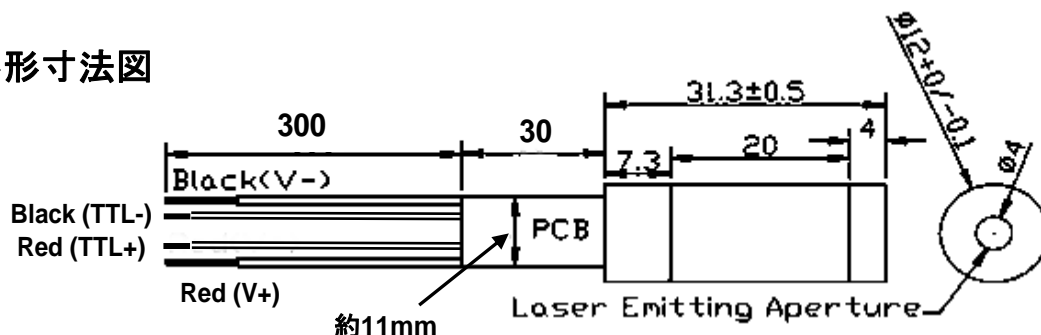


■ 仕様

Model (商品コード)	3010114	3010115	3010116
Output Power (TTL*)	< 1mW (Ave.)	< 2.5mW (Ave.)	< 5mW (Ave.)
Output Power (CW)	< 2mW	< 5mW	< 10mW
Wavelength	532nm		
Dimension	Φ12 × 31.3 ± 0.5mm (without circuit)		
Beam Mode	TEM00		
Operation Mode	TTL or CW (TTL: Open)		
TTL Modulation	< 5 KHz (+3VDC / +5VDC 又は Open : Laser ON , 0V : Laser OFF)		
Beam Diameter	< 1.5mm at aperture		
Beam Divergence	< 1.2mrad		
Warm Up Time	< 3 sec		
Optimum Operating Temperature	20~30℃		
Operating Current	< 300mA		
Life Time (MTTF)	> 3000hr		
Input Voltage	+3VDC / +5VDC (どちらかの選択)		
Housing	Brass (ハウジングは絶縁されていません)		
Wire Length	約300mm		

注) Output Power (TTL*) : TTL変調のDuty比が:50%時の平均出力値(Ave.)です。

■ 外形寸法図



2015.10.29

