

# 小型高速度・高感度カメラ

・最新のCMOSセンサーを採用した、Camera Link準拠のデジタルメガピクセルカメラです。



- プログレッシブCMOS/カラーまたはモノクロ
- フルフレーム(解像度130万画素)最大110fpsまたは500fps  
(640×480画素に設定することで、約2000コマ/秒の取り込み可能)
- ダイナミックレンジ90dB(相対感度)
- 高感度 モノクロ:2500 ASA(ISO) カラー:2000ASA(ISO)
- MRO機能、フリーズフレームシャッター機能
- サイズ 63mm x 63mm x 47mm /重量300g(レンズ含まず)

**4GBのメモリーユニットと組み合わせたデモ機が有ります。**

商品コード	フルフレーム数	モノクロ/カラー	価格(税抜き)	納期	備考
9010100	110FPS	モノクロ	1,681,000円	2~3週間	Base Camera Link
9010101	110FPS	カラー	1,828,000円	2~3週間	Base Camera Link
9010102	500FPS	モノクロ	1,954,000円	2~3週間	Full Camera Link
9010103	500FPS	カラー	2,088,000円	2~3週間	Full Camera Link

上記商品コードの価格に含まれる構成品

- ・専用ACアダプタ電源
- ・CameraLink ボード(5m標準ケーブル2本付き)
- ・TTLトリガーボード(画像取り込みスタートのSTRB信号用)
- ・レンズマウントはCマウントタイプです。

レンズはオプションですので、上記価格には含まれておりません。

オプションページを参照願います。(Cマウントレンズ25mmと50mmの仕様と価格)

## ■仕様(共通)

撮像素子	プログレッシブCMOSセンサ 17.92(H) × 14.34(V) mm
アクティブ エリア	22.9mm(対角線)
画素サイズ	14μ m × 14μ m
解像度(pixel)	1280(水平) × 1024(垂直)
階調	モノクロ 10bit, カラー RGB 各10bit バイヤーフィルター方式
センサー感度	モノクロ 25V/lux-sec
ISO感度	モノクロ 2500 ASA/ISO、カラー 2000 ASA/ISO
フレームレート*	110fpsタイプと500fpsタイプの2機種
インターフェイス	CameraLink Full
ビデオ出力(bit)	CameraLink Base: 2 × 8bit/10bit, Full: 8 × 8bit, 10 × 8bit
ピクセルクロック	80MHz
シャッター	内部: 2μ s ~ 1s 2μ s ステップ、又は外部トリガーパルスのハルス幅
ゲイン	デジタルゲイン 1-4倍、1/1024ステップ
入力電源	8-24VDC
消費電力	5W
動作温度範囲	+5°C ~ +50°C
耐ショック、振動	70g, 7grms
レンズマウント	Cマウント又はFマウント
カメラ寸法	63 × 63 × 47mm (Cマウント)
重量	300g(レンズ無し)

注)フレームレートは部分読取りを設定することにより、更に高速の読み取りが可能となります。

例:フルフレーム500fps機種の場合640(H) × 480(V)の設定では約2,000フレーム/秒



有限会社 レーザークリエイト

<http://www.lasercreate.com>

〒164-0013 東京都中野区弥生町2-20-9-502

TEL: 03-3375-2542 FAX: 03-3375-2586

E-mail: [sales@lasercreate.com](mailto:sales@lasercreate.com)

■ 画素数とフレームレートの関係

商品コード: 9010101, 9010103(カラー)

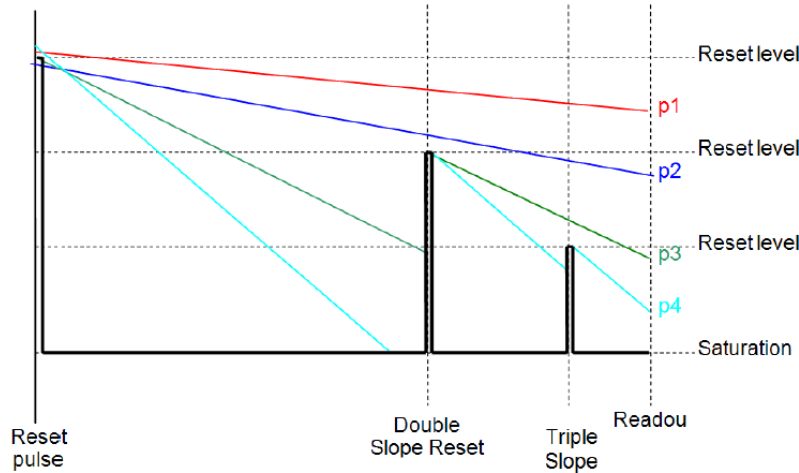
画素数(水平×垂直)	フレームレート(FPS)
1280×1024	506
640×512	約2,000
320×256	約5,000
160×128	約10,000
80×64	約25,000
40×32	約50,000

商品コード: 9010100 9010102(モノクロ)

画素数(水平×垂直)	フレームレート(FPS)
1280×1024	120
640×512	約400
320×256	約800
160×128	約3,000
80×64	約5,000
40×32	約8,000

■ ダイナミック輝度調整機能

本機能は画素読み出しの時間内に画素読み出し途中でリセットを行い飽和を防ぐための処理です。(2つのスロープリセットが設定出来ます。)



設定前



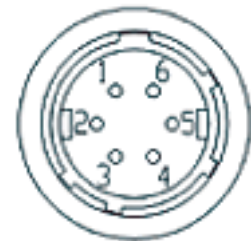
設定後

■ 電源用コネクタ

6Pin Hirose power connector

Pin No.	Signal Name	Pin No.	Signal Name
1	VCC	4	DGND *
2	VCC	5	GND
3	STRB	6	GND

\* DGND: digital GND for STRB signal



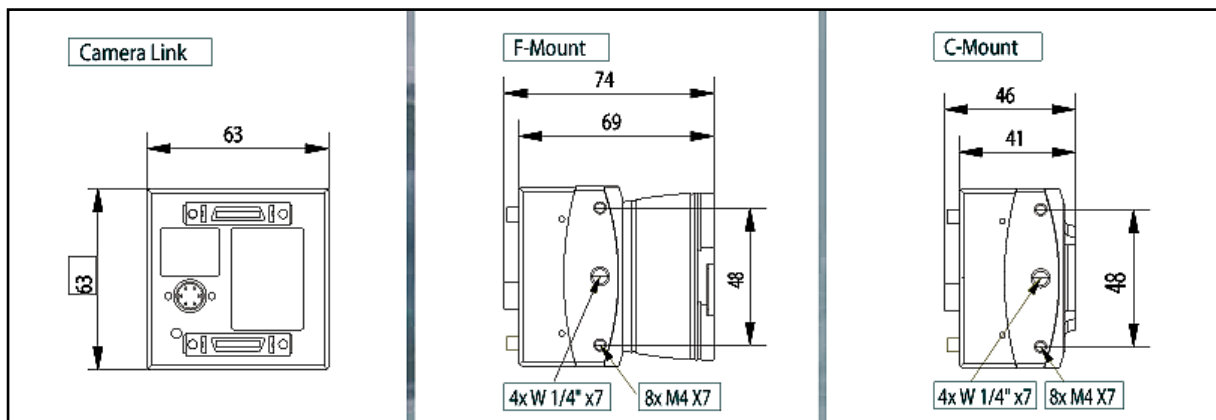
■ 信号用コネクタ

26Pin camera Link Connector × 2

(ビデオ出力信号用とカメラ制御用)



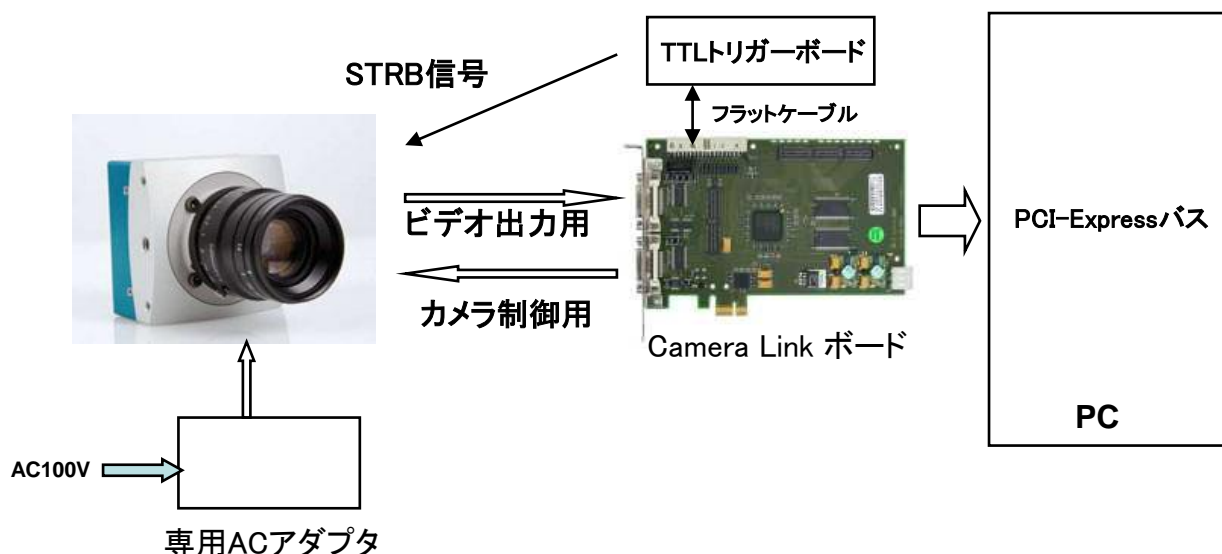
■ 寸法図



注) Fマウントをご希望時の価格はお問合せ下さい。



## ■ システム構成



## ■ システム構成写真 (デモ機材構成)



### 専用小型PC

(構成: CPU:Core2Duo E8400、  
HDD(2.5インチ):500GB 5400rpm、  
メモリー:4GB、  
OS:WindowsXP Professional Embedded)

液晶モニターは含まれません。

商品コード	品名	価格(税抜き)	納期	備考
9010110	専用小型PC	254,000円	2~3週間	カメラリンクボード実装可能

注) 小型高速度カメラの商品コード: 9010100、9010101、9010102、9010103に、上記専用小型PCの価格を加算する事で CameraLink ボードを組込んだカメラシステムとしての納入が可能です。  
(但し液晶モニターは含みません。)

参考: 上記写真のシステム価格は

500FPS、モノクロのカメラ(90102102) + 専用小型PC(9010110) + Cマウント50mmレンズ(9010122) = 2,234,000円となります。  
(但し、液晶モニターは含みません)



# オプション Cマウントレンズ

100万画素カメラ対応の高解像度レンズ。フォーカス、絞りロックネジ付き。  
別売フィルタホルダをレンズ前面に取り付けることが可能です。(お問合せ下さい。)

商品コード	焦点距離	価格(税抜き)	納期
9010121	25mm(Cマウント)	23,000円	2~3週間
9010122	50mm(Cマウント)	26,000円	2~3週間

## ■ メガピクセルCマウントレンズ f 25mm F1.4



イメージサイズ	2/3"
マウント	Cマウント
焦点距離	25mm
最大口径比	1: 1.4
絞り範囲	F1.4 - 16
画角	20.1 × 15.1°
至近距離	0.25m(前玉面より)
フォーカス	手動
アイリス	手動
フィルターネジ径	25.5mm P0.5
寸法	Φ 29 × 31.5mm
重量	約45g

## ■ メガピクセルCマウントレンズ f 50mm F2.8



イメージサイズ	2/3"
マウント	Cマウント
焦点距離	50mm
最大口径比	1: 2.8
絞り範囲	F2.8 - 22
画角	10.0 × 7.5°
至近距離	0.5m(前玉面より)
フォーカス	手動
アイリス	手動
フィルターネジ径	25.5mm P0.5
寸法	Φ 29 × 38.5mm
重量	約55g

